

**ЗАКРЫТОЕ АКЦИОНЕРНОЕ ОБЩЕСТВО
«ГАЗДЕВАЙС»**

КОТЕЛ
ОТОПИТЕЛЬНЫЙ ВОДОГРЕЙНЫЙ ГАЗОВЫЙ
типа «КВ-0,4Г» марки «CLASSIC»

Руководство по эксплуатации

МОСКВА

Содержание

1. Введение	3
2. Назначение	4
3. Основные технические параметры и характеристики	5
4. Устройство котла	6
5. Контрольно-измерительные приборы и приборы безопасности	10
6. Автоматика	11
7. Транспортирование и хранение	17
8. Монтаж и подключение	17
9. Пуск котла	21
10. Регулировка	25
11. Эксплуатация	28
12. Техническое обслуживание	31
Приложения	41

Уважаемый покупатель!

Компания благодарит Вас за решение применить наше изделие.

1 Введение

1.1 Настоящее руководство содержит сведения об устройстве котла, указания по монтажу, эксплуатации, и обслуживанию, а также рекомендации по транспортированию и хранению.

1.2 Внимание! Перед монтажом, вводом в эксплуатацию, эксплуатацией и обслуживанием необходимо изучить настоящее руководство.

1.3 Установка и подключение котла должны осуществляться только в соответствии с разработанным проектом.

1.4 Размеры помещения под котельную, система вентиляции, дымоудаления, гидравлическая система, газопровод, система электроснабжения должны соответствовать требованиям действующих нормативных документов.

1.5 Монтаж, наладку, ввод в эксплуатацию и обслуживание котла должны осуществлять только специалисты, аттестованные для данных видов деятельности.

1.6 Для ремонта котла должны применяться только оригинальные запасные части.

1.7 В случае неисправностей, возникших в результате непрофессиональной установки, несоблюдения правил, норм и требований настоящего руководства, изготовитель не несет ответственности за данные неисправности и гарантийные обязательства на них не распространяются.

2 Назначение

2.1 Отопительный водогрейный газовый котел со встроенной горелкой предварительного смешивания газа с воздухом марки «CLASSIC» работает на природном или углеводородном сжиженном газе и является современным отопительным оборудованием, рассчитанным на высокие требования в отношении надежности, безопасности для окружающей среды и потребления электроэнергии и топлива. Модульная конструкция котла марки «CLASSIC» в сочетании с оригинальной конструкцией теплообменников, позволяет создавать высокоэффективные и долговечные системы отопления.

2.2 Котел марки «CLASSIC» предназначен для отопления и горячего водоснабжения жилых, общественных, административных и производственных зданий и сооружений. Котел предназначен для работы в котельных различного типа: как встроенных, так и отдельно стоящих. В силу своих малых габаритных размеров, относительно малого веса и небольшого объема воды внутреннего контура котел «CLASSIC» – идеальное оборудование для работы в котельных, устанавливаемых на крыше зданий.

2.3 Котел марки «CLASSIC» укомплектован всеми необходимыми датчиками для работы в автономном режиме, в случае отказа общекотельной автоматики.

2.4 Котел марки «CLASSIC» оборудован встроенными горелочными устройствами с системой автоматического регулирования. Горелочное устройство для работы на природном газе выполняется в двух вариантах: с автоматическим регулированием мощности и без регулирования мощности.

Регулирование мощности горелочного устройства для работы на углеводородном сжиженном газе не предусмотрено.

2.5 Котел марки «CLASSIC» оснащается системой автоматического управления горелочным устройством, как в стандартном исполнении, так и с блоком контроля герметичности запорной арматуры.

2.6 Котел марки «CLASSIC» выпускается в вариантах как с базовым параллельным, так и с последовательным подсоединением модулей к внутреннему циркуляционному контуру котельной.

3 Основные технические параметры и характеристики

3.1 Основные технические параметры и характеристики котла приведены в табл. 1:

Таблица 1

№ № п./п .	Наименование показателя	Ед. изм.	Показатели
1	Теплопроизводительность котла номинальная	МВт, (Гкал/ч)	0,4 (0,344)
2	Теплопроизводительность котла минимальная (пониженная при двух работающих модулях)	МВт, (Гкал/ч)	0,32 (0,275)
3	Теплопроизводительность модуля номинальная	МВт, (Гкал/ч)	0,2 (0,172)
4	Теплопроизводительность модуля минимальная (пониженная)	МВт, (Гкал/ч)	0,16 (0,138)
5	Режимы теплопроизводительности	%	40/50/80/90/100
6	Коэффициент полезного действия	%	94
7	Температура воды на входе минимальная	°С	50
8	Температура воды на выходе максимальная	°С	110
9	Гидравлическое сопротивление при номинальном перепаде температур воды 10,5°С модуля котла	кПа	10,25
10	Рабочее давление воды максимальное	МПа (кгс/см ²)	0,6 (6)
11	Расход воды котла при номинальном перепаде температур 10,5°С модулей котла, номинальный	т/ч	30,8
12	Расход воды модуля при номинальном перепаде температур 10,5°С, номинальный	т/ч	15,4
13	Вид топлива		Природный или сжиженный газ
14	Расход природного газа (ГОСТ 5542-87), номинальный на котел/ модуль	нм ³ /ч	43/21,5
15	Расход природного газа (ГОСТ 5542-87) минимальный (для пониженной мощности) на котел/ модуль	нм ³ /ч	36/18
16	Расход сжиженного газа (СПБТ ГОСТ 20448-90) на котел/модуль	нм ³ /ч	14,8/7,4
17	Давление природного газа перед горелочным устройством номинальное	кПа	2,0
18	Давление сжиженного газа перед горелочным устройством номинальное	кПа	3,0
19	Рабочий диапазон давления природного газа	кПа	1,5-2,5
20	Рабочий диапазон давления сжиженного газа	кПа	2,5-4,0
21	Коэффициент избытка воздуха, α		1,3

22	Разрежение за котлом	кПа	0...0,01
23	Аэродинамическое сопротивление модуля котла	Па	565
24	Массовый расход уходящих газов с температурой 125 °С при номинальной теплопроизводительности (при температуре окружающего воздуха 0 °С, атм. давлении воздуха 760 мм рт. ст., содерж. СО ₂ в ух. газах 9%) модуля котла	м ³ /ч	288 576
25	Класс котла (ГОСТ 30735-2001)		I
26	Диапазон работы регулятора температуры воды	°С	50...110
27	Диаметр условного прохода подводящего и отводящего патрубков воды, D _y	мм	80
28	Диаметр патрубка уходящих газов	мм	360
29	Объем воды модуля котла	л	25 49,5
30	Размеры топки модуля глубина диаметр	мм	494 253
31	Объем топки	м ³	0,0279
32	Электрическое питание – переменный ток напряжение/частота	В/Гц	220/50
33	Степень защиты		IP 20
34	Потребляемая электрическая мощность	кВт	0,7
35	Уровень шума	ДБ	51
36	Температура уходящих газов (для природного/сжиженного газа)	°С	125/135
37	Срок службы,	лет	15
38	Габаритные размеры	мм	1380x746x1694
39	Масса котла	кг	550

4 Устройство котла

4.1 Отопительный водогрейный газовый котел марки «CLASSIC» представляет собой конструкцию состоящую из цельносварного металлического корпуса, облицованного теплоизолирующими декоративными панелями, в котором установлено два водогрейных модуля. Конструкция модулей идентична. Каждый модуль представляет собой конструктив, состоящий из цилиндрического теплообменника водотрубного типа с

встроенным автономным горелочным устройством предварительного смешивания газа с воздухом, системой автоматического управления и газовым трактом.

4.2 Отопительный водогрейный газовый котел марки «CLASSIC» (см. приложение № 1) состоит из корпуса поз. 1, основания поз. 2, высокоэффективных теплообменников поз. 7, автономных горелочных устройств с предварительным смешиванием газа с воздухом с системой автоматического управления (на рисунке не показаны), газового тракта (на рисунке не показан), теплоизолирующих панелей поз. 8, 9, 10 и кожухов горелочных устройств поз. 12.

4.2.1 Корпус котла поз. 1 представляет собой герметичную конструкцию, выполненную из нержавеющей полированной стали, внутри которого смонтированы направляющие элементы поз. 3 для установки теплообменников в горизонтальном положении.

Для удаления продуктов сгорания внутри корпуса предусмотрен отдельный газоход для двух модулей. В нижней части корпуса предусмотрен конденсатосборник поз. 5 с патрубком отвода конденсата, а в верхней части корпуса – патрубок поз. 4 с наружным диаметром 360 мм для выхода дымовых газов и подсоединения котла к дымовой трубе.

На боковых поверхностях корпуса устанавливаются съемные панели поз. 6, выполненные из нержавеющей стали.

4.2.2 К фронтальной стенке корпуса котла крепятся кронштейны поз. 11, на которые укладываются синтетические волокнистые воздушные фильтры и устанавливаются кожухи горелочного устройства поз. 12.

4.2.3 Основание поз. 2 служит опорой для корпуса и монтажа котла в котельной.

4.2.4 Теплообменник поз. 7 – цилиндрической конструкции, состоящей из ребристых медных труб, развальцованных в кольцевых коллекторах из чугуна, и отражающих наружных экранов из нержавеющей стали.

Теплообменники устанавливаются внутрь корпуса котла и герметично крепятся наружным фланцем переднего коллектора к фронтальной стенке корпуса.

Медные ребристые трубы создают хорошее соотношение поверхностей теплообмена (на 8 единиц поверхности газа приходится 1 единица поверхности воды).

Сочетание малого объема воды и высоких скоростей потока воды не только держит частицы во взвешенном состоянии, но и увеличивает скорость реагирования котла.

На наружный фланец переднего коллектора теплообменника монтируются подводящий патрубок обратной подачи воды поз. 13 и отводящий патрубок прямой подачи воды поз. 14.

Вода подается в теплообменник котла через подводящий патрубок поз. 13 в передней части котла, разделяется на два потока и, проходя 4 хода через ребристые трубы теплообменника, нагревается. Выход горячей воды осуществляется через отводящий патрубок поз. 14.

4.2.5 На наружном фланце переднего коллектора каждого теплообменника установлено автономное горелочное устройство предварительного смешивания газа с воздухом с системой автоматического управления и газовым трактом (см. приложение № 2).

Горелочное устройство в своем составе имеет основную горелку, тракт подачи газа с двумя газовыми клапанами с плавным открытием поз. 11 и шаровым краном поз. 12, вентилятор с переходником - завихрителем поз. 27 для приготовления газозвушной смеси, горелку розжига поз. 6 и систему автоматического управления.

Основная горелка выполнена в виде двух коаксиально расположенных перфорированных труб из нержавеющей стали поз. 28 и поз. 29. Основная горелка установлена внутрь теплообменника на его центральной оси.

Установленный внутри основной горелки распределительный конус, обеспечивает ровный поток газозвушной смеси сжигаемой на цилиндрической поверхности горелки, наиболее полное ее сгорание и, как следствие, минимальное содержание вредных веществ в уходящих газах. Горячие газы от сжигания топлива проходят сквозь щели между отражающими экранами теплообменника и направляются в дымоход котла.

4.2.6 Справа от основной горелки на наружном фланце переднего коллектора каждого теплообменника поз. 19 установлена горелка розжига поз. 6.

Горелка розжига поз. 6 выполнена в виде отдельного блока, в состав которого входит корпус горелки розжига поз. 23 с инжектором, спиральным электродом корпуса поз. 22, высоковольтным электродом поз. 21, ионизационным электродом контроля пламени поз. 20. В корпусе установлено смотровое окошко. К инжектору подводится газ через трубку подачи газа от электромагнитного клапана горелки розжига поз. 10. Напряжение к высоковольтному электроду подается от высоковольтного трансформатора поз. 24.

4.2.7 Газовый тракт состоит из подводящего трубопровода с шаровым краном поз. 12, входного коллектора поз. 25, газовых клапанов поз. 11 с регулятором - стабилизатором давления газа, выходного коллектора поз. 26, выходного трубопровода со сменной дроссельной шайбой поз. 13.

4.2.8 Приборы системы автоматического управления размещены на фланце переднего коллектора теплообменника поз. 19. На панели управления размещены

микропроцессорный модуль управления поз. 1, предохранитель поз. 4 и выключатель поз.5.

Система автоматического управления горелочным устройством включает в себя: микропроцессорный модуль управления поз. 1, модуль розжига поз. 15, устройство безопасности работы горелки, которое содержит: датчики минимального поз. 8 и максимального поз. 9 давления газа на входе в газовый тракт горелочного устройства, дифференциальный датчик давления воздуха поз. 7, поступающего в горелку от вентилятора поз. 27, датчик температуры воды - термопреобразователь сопротивления поз. 2 и датчик-реле максимального давления воды в котле поз. 17, а также, блок контроля герметичности запорной арматуры поз. 18 с датчиком-реле давления газа в газовом клапане поз. 14 (здесь и далее по тексту - для котлов, оборудованных по требованию заказчика системой контроля герметичности).

Срабатывание любого из этих датчиков приводит к отключению горелки, закрытию газовых электромагнитных клапанов поз. 11 и выдачи сигнала аварии на жидкокристаллический дисплей микропроцессорного модуля управления поз. 1.

Система автоматического управления горелочным устройством обеспечивает в заданной последовательности включение вентилятора поз. 27 для предварительной продувки горелки, включение горелки розжига поз. 6, открытие электромагнитных клапанов и подачу газа, розжиг основной горелки, выход горелки на рабочий режим. При этом на каждом этапе происходит отслеживание работы всех датчиков безопасности горелочного устройства и автоматически поддерживается заданная температура воды на выходе из модуля, которая контролируется датчиком температуры поз. 2.

Микропроцессорный блок управляет модулем по определенной программе. На дисплее микропроцессорного блока отображаются все этапы запуска горелочного устройства, а также фактическая и установленная температура воды в котле. Блок розжига по команде микропроцессорного блока включает или выключает исполнительные механизмы: вентилятор поз. 27, электромагнитные клапана поз. 11, высоковольтный трансформатор поз. 24. При срабатывании защитных устройств на дисплее микропроцессорного блока отображается код ошибки, и котел отключается, повторный запуск допускается только после устранения неисправности, вызвавшей останов котла нажатием кнопки «сброс».

Микропроцессорный блок имеет возможность связи с другими устройствами управления по шине RS 485, что позволяет подключать автоматику управления котлом в общую систему автоматики котельной установки с выводами всех сигналов управления котлом и состояния датчиков безопасности.

Кроме этого автоматика управления имеет возможность вывода дискретного сигнала остановки котла по аварии, сигнала наличия пламени, а также возможность включения и выключения котла с пульта диспетчера.

5 Контрольно-измерительные приборы и приборы безопасности.

5.1 На отводящем патрубке прямой воды установлен датчик температуры - термопреобразователь сопротивления для контроля температуры на выходе из котла (RK1, см. приложение № 6). При повышении или понижении заданной температуры система автоматического управления выключает или включает горелочное устройство.

5.2 На отводящем патрубке прямой воды установлен датчик-реле давления воды (SP4) на выходе из котла. При повышении давления выше установленного, датчик размыкает контакты, и газовый клапан отсекает подачу газа в горелочное устройство.

5.3 На котле может быть установлен датчик безопасности (SP5) – термостат перегрева воды на выходе из котла поз. 16 (см. приложение № 2), который настраивается на температуру 110°C. Чувствительный элемент поз. 3 датчика безопасности устанавливается на отводящем патрубке прямой воды. При повышении температуры выше установленной, датчик размыкает контакты, и газовый клапан отсекает подачу газа в горелочное устройство.

5.4 На подводящем патрубке обратной воды имеется штуцер для слива воды из теплообменника, который также может быть использован для подсоединения приборов, входящих в комплект автоматики котельной. Штуцер заглушен резьбовой пробкой.

5.5 На переднем фланце теплообменника котла установлены датчики – реле минимального и максимального давления газа (SP1, SP2, см. приложение № 6).

5.5.1 Датчики минимального и максимального давления газа котла, работающего на природном газе, размыкают контакты при падении давления ниже 10 миллибар или повышении давления выше 50 миллибар.

5.5.2 Датчики минимального и максимального давления газа котла, работающего на углеводородном сжиженном газе, размыкают контакты при падении давления ниже 20 миллибар или повышении давления выше 50 миллибар.

5.5.3 При срабатывании датчиков давления газовый клапан отсекает подачу газа в горелочное устройство.

5.6 На вентиляторе котла установлен датчик - дифференциальное реле давления воздуха (SP3), контролирующий минимальный заданный перепад давления газозоудшной смеси на входе в котел. При понижении перепада давления ниже

установленного, датчик размыкает контакты, и газовый клапан отсекает подачу газа в горелочное устройство. Датчик настраивается на перепад давления 2,4 миллибара.

5.7 Приборы устройства контроля герметичности запорной арматуры, размещаются на переднем фланце теплообменника котла (А5 - микропроцессорный блок, см. приложение № 7) и на подводящем патрубке воды (SP5 - датчик давления газа).

5.7.1 Датчик – реле давления газа устройства контроля герметичности запорной арматуры настраивается на давление равное 50% от номинального.

5.8 На отводящем коробе газохода котельной устанавливается термометр для замера температуры дымовых газов (из комплекта котельной).

6 Автоматика

6.1 Система автоматического управления.

Система автоматического управления горелочным устройством (см. приложения № 5 - 9) котла снабжена микропроцессорным модулем ACS 134 или ACS 134-01, предназначенным для контроля и управления работой котла в комплекте с модулем розжига ACS 133 в автоматическом режиме.

6.2 Описание работы.

Модуль ACS 134:

- управляет:

- а) работой горелки розжига;
- б) клапанами подачи газа основной горелки и горелки розжига;
- в) вентилятором;
- г) блоком контроля герметичности запорной арматуры,

- измеряет температуру нагреваемой воды;

- контролирует:

- а) входное давление газа (min, max);
- б) выходное давление воды (max);
- в) давление воздуха перед горелкой (min);
- г) наличие пламени основной горелки и горелки розжига;
- д) температуру воды на выходе (max).

Алгоритм работы модуля определяется параметрами, которые могут быть изменены пользователем или сервисной службой. Значения параметров сохраняются в энергонезависимой памяти прибора даже в случае длительного отключения электропитания.

Внешний вид лицевой панели модуля управления:

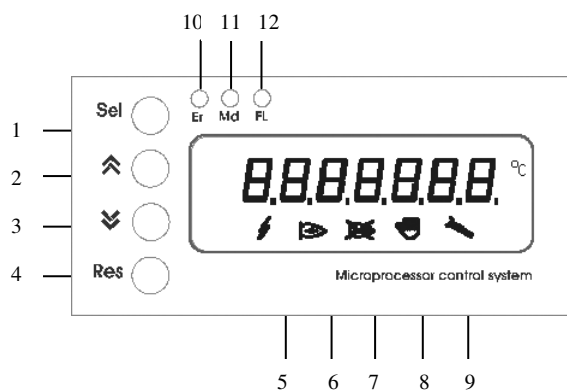


Рис. 1

- 1 – кнопка «Set» - блокировка;
- 2 – кнопка «↑» - больше;
- 3 – кнопка «↓» - меньше;
- 4 – кнопка «Reset» («Res») – снятие с блокировки;
- 5 – индикатор режима розжига горелки;
- 6 – индикатор пламени горелки;
- 7 – индикатор неисправности горелки;
- 8 – индикатор режима внешнего управления;
- 9 – индикатор сервисного режима;
- 10- индикатор неисправности горелки «Error» («Er»);
- 11- индикатор режима работы «Mode» («Md»);
- 12- индикатор наличия факела «Flame» («Fl»).

Модуль ACS 134 поддерживает три режима работы:

- режим индикации измеряемых параметров.
- режим установки температуры воды.
- сервисный режим (режим корректировки параметров алгоритма).

6.2.1 Режим индикации.

В данном режиме возможна индикация восьми измеряемых параметров:

- 1) Индикация температуры воды и текущей мощности котла.

Температура воды отображается в трех правых знаках индикатора в градусах.

В двух левых знаках отображается текущая мощность котла:

- а) «Lo» - низкая (для данного котла функция не используется);
- б) «Hi» - высокая;
- в) « » - выключен.

Мощность газового котла (P) регулируется автоматически, в зависимости от температуры воды (T) и параметра F1 (дифференциал температуры) по закону, приведенному на рис 2.

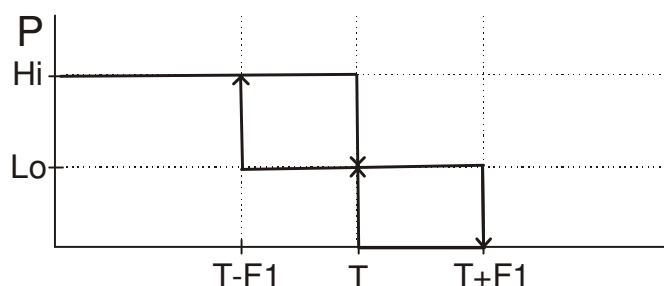


Рис. 2

Рекомендуемые параметры для работы в двухступенчатом режиме.

- F04 - скорость вентилятора для мощности Lo (0 .. 55) усл. ед.; = 29
- F05 - скорость вентилятора для мощности Hi (0 .. 55) усл. ед.; = 20
- F08 – принудительный режим Lo = No;
- F09 - принудительный режим Hi = No;

2) Индикация температуры выхлопных газов (используется при комплектации котла дополнительным датчиком температуры выхлопных газов).

Температура выхлопных газов отображается в трех правых знаках индикатора в градусах. В двух левых знаках отображается название параметра - «t1».

3) Индикация состояния датчиков давления газа.

В двух левых знаках отображается название параметра - «P1»:

- а) «nog» - давление в норме.
- б) «fail» - давление не в диапазоне.

4) Индикация состояния дифференциального датчика давления воздуха.

В двух левых знаках отображается название параметра - «P2»:

- а) «nog» - давление в норме.
- б) «fail» - давление ниже нормы.

5) Индикация состояния датчика давления воды.

В двух левых знаках отображается название параметра - «P3»:

- а) «nog» - давление в норме.
- б) «fail» - давление выше нормы.

6) Индикация состояния входа управления модулем котла.

В двух левых знаках отображается название параметра - «P4»:

а) «пог» - запрос на нагрев.

б) «fail» - нет запроса на нагрев.

7) Индикация состояния датчика-реле протока или датчика-реле минимального давления воды, подключенного к разъему X16 модуля ACS133 (в стандартную комплектацию приборы не входят).

В двух левых знакоместах отображается название параметра - «P5».

а) «пог» - давление в норме.

б) «fail» - давление ниже нормы.

8) Индикация состояния датчика-реле тяги, либо прибора контроля герметичности запорной арматуры, подключенного к разъему X17 модуля ACS133 (в стандартную комплектацию приборы не входят).

В двух левых знакоместах отображается название параметра - «P6».

а) «пог» - разряжение в норме, нарушена герметичность запорной арматуры.

б) «fail» - разряжение ниже нормы, герметичность в норме.

Выбор индицируемого параметра осуществляется при помощи кнопок «↓», «↑».

6.2.2 Режим установки температуры воды.

Переключение модуля в этот режим осуществляется нажатием и удержанием кнопки «Set» в течение 5 секунд. При переходе в режим значение параметра мерцает и редактируется при помощи кнопок «↓», «↑». Сохранение нового значения параметра происходит по нажатию на кнопку «Set», при этом автоматически устанавливается режим индикации температуры воды.

6.2.3 Сервисный режим.

Режим может быть установлен только из режима установки температуры воды, удержанием в нажатом состоянии кнопок «↓», «↑» в течение 5 секунд. После этого необходимо ввести код доступа, при помощи кнопок «↓», «↑». Если ключ доступа введен правильно, на экране в трех левых знакоместах отображается название первого параметра – «F1» и светится индикатор сервисного режима. Выбор требуемого параметра осуществляется кнопками «↓», «↑». Переход к редактированию значения параметра – кнопкой «Set», при этом значение параметра мерцает. Редактирование значения при помощи кнопок «↓», «↑». Сохранение нового значения параметра и переход к выбору следующего происходит по нажатию на кнопку «Set».

Список параметров:

- F01 - дифференциал температуры, °C;

- F02 - максимально допустимое значение температуры выхлопных газов, °С (используется при комплектации котла дополнительным датчиком температуры выхлопных газов);
- F03 - скорость вентилятора при продувке (пределы регулирования 0 .. 55) усл. ед.;
- F04 – скорость вентилятора при работе на пониженной мощности - режим Lo (пределы регулирования 0 ... 55) усл. ед.;
- F05 - скорость вентилятора при работе на номинальной мощности - режим Hi (пределы регулирования 0 ... 55) усл. ед.;
- F06 - максимальное время розжига горелки розжига, с;
- F07 - время продувки, с;
- F08 – принудительный режим Lo;
- F09 - принудительный режим Hi;
- F10 - максимальное время погасания горелки, с;
- F11 - режим внешнего управления;
- F12 - коррекция температуры воды;
- F13 - коррекция температуры выхлопных газов;
- F14 - использовать датчик температуры выхлопных газов;
- F15 - проверять датчик давления газа;
- F16 - проверять датчик давления воздуха;
- F17 - проверять датчик давления воды;
- F18 - использовать вход управления;
- F19 - проверять датчик протока;
- F20 - проверять датчик тяги;
- F21 - максимальное время останова вентилятора;
- F22 - место подключения;
- F23 - тип датчика температуры;
- F24 - разрешить управление с RS485;
- F25 - использовать блок контроля герметичности;
- F26 - зарезервировано - No;
- F27 – время ожидания разгона вентилятора.

Модуль ACS 134 имеет встроенный алгоритм самотестирования. При возникновении неисправностей модуль переходит в режим блокировки. В этом режиме все газовые клапаны закрываются. Горелка выключается. На индикаторе отображается код ошибки в виде «Err XX-YY».

Число XX является суммой кодов ошибок, если ошибок больше одной.

Коды ошибок:

2 - ошибка датчика температуры воды;

8 - ошибка датчика давления воздуха;

16 - ошибка датчика температуры выхлопных газов.

Пример: 24 - Ошибка датчика давления воздуха и ошибка датчика температуры выхлопных газов.

Коды ошибок УУ:

1 - таймаут розжига горелки розжига;

2 - погас факел;

3 - таймаут погасания пламени;

4 - высокая температура выхлопных газов;

5 - недостаточное давление воздуха;

6 - входное давление газа не в диапазоне;

7 - давление воды выше нормы;

8 - температура воды выше нормы;

9 - сработал датчик протока;

10 -сработал датчик тяги;

11 - ошибка EEPROM;

12 - нарушение герметичности запорной арматуры.

Для снятия с блокировки модуля необходимо нажать кнопку «Reset».

Внимание!

Снятие с блокировки и повторный запуск котла допускается только после устранения неисправности, вызвавшей останов котла.

6.3 Технологические защиты водогрейного котла.

Технологические защиты предотвращают возникновение и развитие аварий при нарушении нормальных режимов работы котла.

Срабатывание каждой из защит сопровождается отображением на индикаторе модуля ACS134 кода ошибки, определяющего первопричину срабатывания защиты.

Для останова по аварийным параметрам путем прекращения подачи топлива котел оснащен следующими автоматическими защитами при:

- погасании факела горелки;
- повышении давления воды на выходе из котла выше допустимого уровня;
- понижении давления воздуха перед горелкой ниже допустимого;
- понижении давления газа перед котлом ниже допустимого;

- повышении давления газа перед котлом выше допустимого;
- неисправности основных узлов блока управления;
- исчезновении напряжения электропитания;
- нарушении герметичности запорной арматуры.

7 Транспортирование и хранение.

7.1 Котлы могут транспортироваться любым видом транспорта с соблюдением мер, обеспечивающих их сохранность и защиту от атмосферных осадков.

Котел разрешается поднимать только за основание. При подъеме и монтаже следует соблюдать особую осторожность во избежание падения или воздействия повышенных вибрационных и ударных нагрузок.

7.2 Климатические условия транспортирования котлов должны соответствовать условиям хранения 2 (С) ГОСТ 15150-69.

7.3 Климатические условия хранения котлов должны соответствовать условиям хранения 1 (Л) ГОСТ 15150-69.

7.4 Хранение производить в специальных помещениях, которые должны отвечать следующим требованиям:

- помещения должны, быть сухими, вентилируемыми, обеспечивать защиту котлов от атмосферных осадков;
- в помещениях поддерживается положительная температура в зимнее время;
- размеры помещения допускают свободное размещение котлов.

8 Монтаж и подключение

8.1 Котел должен устанавливаться в отдельных помещениях, удовлетворяющих требованиям СНиП 2.01.02-85.

8.2 Монтаж котла, ввод в эксплуатацию, профилактические и сервисные работы на котле в период эксплуатации должны выполнять обученные аттестованные специалисты организаций, имеющих лицензии на данные виды работ.

8.3 Монтаж котла должен производиться в соответствии с «Правилами устройства и безопасной эксплуатации паровых котлов с давлением пара не более 0,07 МПа (0,7 кгс/см²), водогрейных котлов и водоподогревателей с температурой нагрева воды не выше 388 К (115° С)», СНиП 42-01-2002 «Газораспределительные системы», ПБ 12-529-03 «Правила безопасности систем газораспределения и газопотребления» и технической документацией, прилагаемой к котлу.

8.3.1 Котел должен устанавливаться на ровной не горючей, прочной поверхности, способной выдержать вес наполненного теплоносителем котла с возможно установленным на него дополнительным оборудованием.

При установке котлов следует обеспечить нормальный воздушный поток (в помещении должна быть устроена вентиляция) и систему удаления продуктов сгорания. Расположение котлов должно обеспечивать возможность беспрепятственного обслуживания и циркуляцию воздуха вокруг горелочного устройства каждого модуля.

Для монтажа, эксплуатации, технического обслуживания и ремонта котла должен быть обеспечен доступ к его фронтальной и боковым сторонам. Задняя сторона котла не обслуживается.

Вследствие этого, а также малых габаритных размеров котла при размещении его в котельной должны быть учтены следующие минимальные расстояния до ограждений или оборудования (см. приложение № 4).

- от задней стенки котла – 150 мм;
- от боковой стенки – 400 мм;
- от фронтальной поверхности – 800 мм;
- между котлами – 600 мм.

Внимание!

При работе котла на сжиженном газе необходимо учитывать, что углеводородная смесь пропан-бутан тяжелее воздуха. Поэтому котельную установку необходимо обязательно оборудовать прибором обнаружения газа, датчик которого должен быть установлен вблизи котла у его нижней части. Помещение котельной установки должно иметь достаточную вентиляцию на нижнем и верхнем уровнях.

8.4 Подключение котла.

8.4.1 Электроснабжение.

8.4.1.1 При подсоединении котла к электрической сети следует руководствоваться схемой электрической соединений (см. приложения № 5 - 9).

Рекомендуется использовать автономный выключатель и предохранители на линии подачи электропитания каждого модуля с тем, чтобы иметь возможность отключения отдельных модулей без отключения всего котла. Выключатель электропитания должен находиться вблизи котла в легко доступном месте.

8.4.1.2 Подключение к электрической сети должно быть выполнено трехжильным кабелем в двойной термостойкой изоляции. Сечение жилы не менее 0,75 мм². Подвод

кабелей к модулям котла осуществляется через пластмассовые кабельные зажимы, установленные в кронштейнах крепления кожухов горелочных устройств.

В каждом модуле на панели управления горелочного устройства установлены предохранители номиналом 3,15А.

Котел должен быть заземлен в соответствие со схемой электрической соединений.

Все электрические контакты после подключения должны быть надежно изолированы.

8.4.2 Газоснабжение.

8.4.2.1 Подсоединение трубопроводов газовой магистрали производится к двум газовым кранам, установленным на котле. Присоединительные размеры газового тракта котла указаны в приложении № 2.

Подводящие трубопроводы газа от счетчика до котла должны быть адекватного размера, но не менее чем газовый вход котла. Вся система подвода газа должна быть прочищена и проверена на герметичность.

Во избежание попадания в газовые клапаны модулей котла грязи и мелких твердых частиц и выхода их из строя рекомендуется на подающих трубопроводах перед котлом устанавливать дополнительные газовые фильтры.

На линии подачи газа в котельную должен быть установлен ручной клапан. Он должен быть четко обозначен и иметь легкий доступ.

8.4.2.2 Несмотря на то, что газовый тракт котла проходит заводские испытания на герметичность, в процессе монтажа может нарушиться его целостность. Поэтому при первичном пуске котла газовый тракт необходимо проверить на герметичность (см. приложение № 12).

8.4.2.3 Подготовка котла для работы на сжиженном газе.

На заводе котел изготавливается, регулируется и проходит испытания для работы на природном газе.

Если требуется эксплуатировать котел на углеводородном сжиженном газе, необходимо выполнить следующие действия.

1) Расстыковать выходной газовый тракт горелочного устройства по фланцевому разъему, отвернув 4 винта М5 и снять дроссельную шайбу диаметром 18 мм. При расстыковке необходимо соблюдать осторожность и не повредить прокладку. В противном случае прокладку заменить.

2) Установить дроссельную шайбу из комплекта запасных частей диаметром 9,5 мм и собрать выходной газовый тракт.

3) Датчик минимального давления газа SP1 настроить на 20 миллибар.

4) Установить параметр F05 микропроцессорного модуля управления на 28 условных единиц.

5) Установить параметр F06 микропроцессорного модуля управления на 10 с.

6) Произвести регулировку котла в соответствии с разделом 10 «Регулировка».

8.4.3 Система циркуляции воды:

Подсоединение котла к системе циркуляции воды осуществляется посредством подводящих патрубков обратной воды поз. 13 (см. приложение № 1) и отводящих патрубков прямой воды поз. 14. Присоединительные размеры подводящих и отводящих патрубков котла указаны в приложении № 3.

8.4.4 Система удаления продуктов сгорания газа.

Конструкция котла позволяет прямое подсоединение к дымовой трубе. Допускается подсоединение нескольких котлов к одной дымовой трубе. Дымососы не требуются.

При подсоединении как одного, так и нескольких котлов к дымовой трубе система удаления продуктов сгорания газа должна быть спроектирована таким образом, чтобы постоянно поддерживалось атмосферное давление или небольшое разрежение (0...0,1 мбар) в месте подсоединения котла к газоходу или непосредственно к дымовой трубе. Рекомендуется устанавливать регулятор тяги (в простейшем случае – шибер, или аналогичное устройство) при разрежении, превышающем 0,1 мбар, или когда высота дымовой трубы превышает 4 метра.

При установке нескольких котлов рекомендуется размещать их, по возможности, на равном удалении от трубы с одинаковыми по длине газоходами и не более двух котлов на одну трубу. При необходимости установки регулятора тяги, его устанавливают на каждом газоходе.

Газоходы и дымовая труба не должны быть расположены ближе, чем на 50 мм к любому горючему материалу, за исключением случаев, когда они проходят через негорючий рукав. Горючие материалы, находящиеся вблизи котла, газоходов или дымовой трубы не должны нагреваться свыше 65 °С во время работы котла.

В результате высокой теплопроизводительности котла температура уходящих газов приблизительно равна 125 – 135 °С. Вследствие этого, имеется большая степень вероятности возникновения конденсата в дымовой трубе. Завод-изготовитель рекомендует применять в системе удаления продуктов сгорания газа дымовые трубы и газоходы с теплоизоляцией. В системе должна быть предусмотрена возможность постоянного сброса конденсата из дымовой трубы и газоходов. Все трубы газоходов должны иметь минимальный наклон в 2,5 градуса вверх в направлении потока уходящих газов. Все

соединения газоходов должны обеспечивать стекание конденсата по наклону. Котел имеет в нижней части корпуса дренажный патрубок с наружной резьбой подсоединения G1", что достаточно для отвода конденсата от теплоизолированной шестиметровой дымовой трубы. При больших длинах трубы должны иметь открытые сливные отверстия.

Дренажные трубы должны изготавливаться из некоррозионных материалов и иметь диаметр не менее 15 мм. Они также должны иметь уклон не менее 3 градусов (примерно 5 см/м).

Дымовая труба не должна опираться на котел. Она должна быть установлена и закреплена независимо от котла.

8.4.5 Тепломеханическая схема.

8.4.5.1 Тепломеханическая схема котельной установки должна быть спроектирована таким образом, чтобы во всех режимах ее работы обеспечивалось поддержание расхода теплоносителя через модули котлов не ниже минимального. Циркуляционные насосы должны быть установлены в доступных для обслуживания местах. Они должны поддерживать установленный для котлов минимальный расход воды всегда, когда идет горение.

8.4.5.2 Во избежание тепловых потерь и возможного замерзания трубы системы циркуляции теплоносителя должны иметь теплоизоляцию.

8.4.5.3 Каждый котел должен быть снабжен сливным краном 1/2".

8.4.6 При пуске и останове в корпусе котла образуется конденсат, который удаляется в дренажную систему. Для подсоединения к дренажной системе котел оснащен дренажным патрубком с наружной резьбой G1", установленным в нижней части котла.

8.4.7 В котельной автоматике необходимо предусматривать установку термостата против замерзания, настроенного на срабатывание при температуре 4 °С.

Рекомендуется встраивать в систему датчик протока с тем, чтобы предотвратить розжиг котла при расходе теплоносителя ниже минимума или его отсутствии.

Каждый котел или группа котлов в тепломеханической схеме должны иметь датчик водяного давления и предохранительный клапан сброса давления.

Для определения температуры теплоносителя система должна быть снабжена термометром.

9 Пуск котла

9.1. Настройка.

Действия перед первым включением.

Перед первым включением необходимо:

- убедиться в надежном подключении высоковольтного кабеля от модуля ACS 131 к запальному электроду горелки розжига;

- отключить разъемы X2, X3, X4 от модуля ACS 133.

9.2. Настройка параметров модуля ACS 134.

Включить напряжение питания выключателем «Сеть». На индикаторе модуля по истечении 5 – 20 сек. должна установиться реально измеренная температура воды на выходе котла ($T_{изм}$). Если выполняются условия для розжига горелки ($T_{изм} < (T-F1)$), то автоматически начнется цикл розжига горелки с параметрами, установленными заводом-изготовителем. В этом случае необходимо дождаться окончания цикла розжига, при этом на дисплее появится сообщение об ошибке: «Err XX-YY». Далее должна быть обязательно произведена установка параметров цикла розжига модуля ACS 134.

Рекомендуемые значения параметров для работы в составе котла «CLASSIC» в автономном режиме

F01 - 2 °C;	F13 - установлено заводом –
F02 - 150 °C;	изготовителем;
F03 - 0 усл. ед.;	F14 – NO;
F04 - 0 усл. ед.;	F15 – YES;
F05 - 20 усл. ед. (28 усл. ед., при работе котла на сжиженном газе; может корректироваться сервисными организациями для получения оптимальных значений O_2 , NO_x и CO);	F16 – YES;
F06 - 3 с; (10 с, при работе котла на сжиженном газе);	F17 – YES;
F07 - 30 с (70 с; если котел оснащен системой контроля герметичности запорной арматуры);	F18 – NO;
F08 – NO;	F19 – NO;
F09 – YES– в режиме без модуляции мощности; NO – в режиме с модуляцией мощности;	F20 – NO;
F10 - 5 с;	F21 – 35 с;
F11 – NO;	F22 – 0;
F12 - установлено заводом –	F23 – 0;
изготовителем;	F24 – NO;
	F25 – NO (YES, если котел оснащен системой контроля герметичности запорной арматуры);
	F26 – NO;
	F27 – 35 с, установлено заводом-изготовителем.

Данные настройки устанавливаются заводом-изготовителем и в конкретных условиях эксплуатации могут корректироваться пусконаладочными организациями. Для входа в меню корректировки параметров необходимо использовать код доступа – 05.

Установить температуру воды на выходе котла 60°C.

Переключение модуля в этот режим осуществляется нажатием и удержанием кнопки «SET» в течение 5 секунд. При переходе в режим значение параметра мерцает и редактируется при помощи кнопок «↓», «↑». Сохранение нового значения параметра происходит по нажатию на кнопку «SET», при этом автоматически устанавливается режим индикации температуры воды.

Установка параметров F1-F27 производится в сервисном режиме.

Режим может быть установлен только из режима установки температуры воды удержанием в нажатом состоянии кнопок «↓», «↑» в течение 5 секунд. После этого необходимо ввести код доступа, при помощи кнопок «↓», «↑». Если код доступа введен правильно, на экране в трех левых знаках отображается название первого параметра – «F1» и светится индикатор сервисного режима. Выбор требуемого параметра осуществляется кнопками «↓», «↑». Переход к редактированию значения параметра – кнопкой «SET», при этом значение параметра мерцает. Редактирование значения при помощи кнопок «↓», «↑». Сохранение нового значения параметра и переход к выбору следующего происходит по нажатию на кнопку «SET».

Если параметр F11 – режим внешнего управления (для работы в составе котельной) – установлен в «YES», то выключается внутренний алгоритм поддержания заданной температуры воды. В этом режиме включение и выключение горелки осуществляется либо получением команд по интерфейсу RS-485 (X5 кросс-платы, если параметр F24 - «YES»), либо, если параметр F18 установлен в «YES», в зависимости от состояния входа X4 кросс-платы (замкнутые выводы 1-2 – запрос на нагрев). При отказе системы автоматики котельной параметр F11 может быть переведен в «NO» удержанием кнопки «Reset» более 5 секунд, при этом включится внутренний алгоритм поддержания температуры воды на выходе из котла. Если параметр F11 установлен в «NO», а F18 - в «YES», то при замкнутых выводах 1-2 X4 кросс-платы поддерживается заданная температура воды на выходе из котла, при разомкнутых - горелка выключается.

9.3 Проверка исходных состояний датчиков – реле давлений SP1-SP4.

В режиме индикации температуры воды необходимо при помощи кнопок «↓», «↑» выбрать индицируемый параметр P1 – индикация состояния датчика – реле давления газа на входе. Состояния: «Nog» - давление в норме (выводы 1 и 2 X12 замкнуты), «fail»- давление не в диапазоне (выводы 1 и 2 X12 не замкнуты). При правильно настроенных

датчиках SP1, SP2 и номинальном давлении в газопроводе параметр P1 – имеет значение «Noг», при отключенном разъеме X12 P1 принимает значение «false».

Параметр P2 - индикация состояния датчика – дифференциального реле давления воздуха SP3. В исходном состоянии (вентилятор выключен) P2 имеет значение «fail» (выводы 1 и 2 X13 не замкнуты). Для проверки работы датчика SP3 необходимо инициировать цикл розжига нажатием на кнопку «Reset» во время цикла продувки (вентилятор включен). При исправном вентиляторе и правильно настроенном SP3 (выводы 1 и 2 X13 замкнуты) значение параметра – «noг».

Параметр P3 - индикация состояния датчика – реле давления воды SP4. При номинальном давлении воды в котле (выводы 1 и 2 X14 замкнуты) P3 – «noг», при отключенном разъеме X14 P3 принимает значение «false».

9.4 Проверка системы контроля пламени.

Система контроля пламени имеет встроенный алгоритм самотестирования, и не требует какой либо настройки. Для проверки работы системы необходимо при отключенных разъемах X2, X3, X4, номинальных давлениях воды и газа инициировать цикл розжига. По окончании цикла сообщение Err 01-1 (таймаут розжига) свидетельствует о правильной работе системы. Сообщение Err 01-2 (погасание факела) – информирует о сбоях в системе контроля пламени, которые могут быть вызваны неисправностью модуля ACS133 или неправильным подключением цепей питания к горелке розжига. Сообщение Err 01-3 (таймаут погасания пламени) информирует о неисправности модуля ACS133, ACS134 или цепи питания электрода контроля пламени. Если при отключении разъема X10 и повторном цикле розжига, ошибка пропадает то модули ACS133, ACS134 исправны, а причина ошибки - утечки в цепи электрода контроля пламени.

9.5 Пробный пуск котла.

Первый пуск котла осуществляется в 2 этапа.

9.5.1 Розжиг без основного факела.

Подключить разъем X2, разъемы X3, X4 – не подключены.

Включить питание тумблером «Сеть». На дисплее в левых знакоместах высвечивается режим «Hi» и начинается предварительная вентиляция. Время вентиляции определяется параметром F07. Далее по истечении этого времени подается напряжение на высоковольтный электрод горелки розжига и открывается клапан подачи газа в горелку розжига на время, определяемое параметром F06. Если в течение этого времени не появляется сигнал датчика пламени, то на дисплее появится сообщение Err 01-1 (таймаут розжига). Если розжиг произошел, то на дисплее отображается значок горячей горелки в

течение времени, определяемом параметром F06, по истечении которого клапан горелки розжига закрывается и на дисплей выводится сообщение Err 01-2 (погасание факела), что сигнализирует об удачном розжиге горелки розжига. Во время горения горелки розжига необходимо визуально убедиться в наличии пламени горелки. При первом розжиге допускается несколько неудачных попыток розжига (с кодом ошибки Err 01-1), которые связаны с заполнением газом системы питания горелки.

Для систем, оборудованных блоком контроля герметичности запорной арматуры, во время предварительной вентиляции производится проверка герметичности газовых клапанов. Если к моменту окончания цикла предварительной вентиляции модуль контроля герметичности A4021 не выдает разрешающего сигнала, то блокируется открытие всех газовых клапанов и розжиг горелки. При этом на дисплее отображается сообщение Err 01-12.

9.5.2 Полный пуск котла

Подключить разъемы X3, X4 к модулю ACS133.

Включить питание тумблером «Сеть». Цикл розжига аналогичен п. 9.5.1. После розжига горелки розжига открываются клапаны подачи газа в основную горелку. Совместное горение горелки розжига и основной горелки определяется параметром F06. При пробном пуске котла следует проверить не менее 2-х полных циклов котла по регулировке температуры воды при заданном значении температуры воды на выходе 40-60°C.

10 Регулировка

Регулировка основных параметров котла производится отдельно для каждого модуля.

Регулировка модуля котла должна производиться после прогрева до установленной проектом максимальной температуры воды на выходе. Второй модуль котла должен быть обязательно выключен.

10.1 Проверка перепада давления газа.

10.1.1 При работе котла на природном газе.

Подсоединить дифференциальный манометр к контрольным точкам K1 и K2 (см. приложение № 12). Перепад давления природного газа ГОСТ 5542-87 должен составлять 2,4 миллибар. В случае отклонения данного параметра от нормы необходимо проверить давление газа на входе в котел, которое должно быть равно 20 миллибар при работающей

основной горелке. В выходном газовом тракте между контрольными точками K1 и K2 заводом-изготовителем устанавливается дроссельная шайба диаметром 18 мм.

10.1.2 При работе котла на сжиженном газе.

Подсоединить дифференциальный манометр к контрольным точкам K1 и K2 (см. приложение № 12). Перепад давления углеводородного сжиженного газа марки СПБТ ГОСТ 20448-90 должен составлять 18 миллибар. В случае отклонения данного параметра от нормы необходимо проверить давление газа на входе в котел, которое должно быть равно 30 миллибар. В выходном газовом тракте между контрольными точками K1 и K2 заводом-изготовителем по требованию заказчика устанавливается дроссельная шайба диаметром 9,5 мм.

10.1.3 В случае, если используется газ другого семейства, или максимальное давление в магистрали мало, произвести корректировку перепада давления путем подбора дроссельной шайбы, установленной в регуляторе давления поз. 8 (см. приложение № 12).

10.2. Проверка качества сгорания газа.

Регулировка соотношения газ/воздух выполнена на заводе. Однако при установке котла в котельной в большинстве случаев требуется дополнительная регулировка горелочного устройства из-за местных условий эксплуатации.

Для проверки регулировки выполнить следующие действия.

По счетчику проверить расход газа для модуля, который должен соответствовать значению, указанному в таблице 1. Произвести отбор уходящих дымовых газов в газоходе котла. Произвести регулировку котла, добиваясь наименьших показателей содержания CO и NO_x по ГОСТ 30735-2001.

В случае отклонения показателей от норм необходимо произвести корректировку соотношения газ/воздух.

10.2.1 Регулировка расхода газа в горелочном устройстве с клапанами 822 NOVA.

Горелочное устройство имеет два клапана N2 и N3 (см. приложение № 12), соединенных параллельно. Клапан N3 не регулируется и при работе горелочного устройства открыт полностью. Расход газа регулируется винтом поз. 2 (см. приложение № 10) на клапане N2. Для увеличения расхода винт надо вращать по часовой стрелке, для уменьшения – против часовой стрелки.

10.2.2. Регулировка расхода газа в горелочном устройстве с клапанами 822 NOVA и 826 NOVA.

Горелочное устройство имеет 2 клапана N2 (826 NOVA) и N3 (822 NOVA), соединенных параллельно, см. приложение № 12. Клапан N3 не регулируется и при работе горелочного устройства открыт полностью. Клапан N2 с модулятором регулируем.

10.2.2.1 Регулировка расхода газа при номинальной мощности.

Регулировка производится на клапане N2 (826 NOVA) с модулятором (см. приложение № 11).

Установить параметры микропроцессорного модуля ACS 134:

- F04=29; - F09=YES – активирован
- F05=20; принудительный режим работы на
- F08=NO; номинальной мощности.

Снять защитный колпачок с модулятора клапана N2.

Используя гаечный ключ, осторожно завернуть по часовой стрелке винт корректирующей регулировки с шестигранной головкой поз. 2 до упора. Затем отвернуть его на 3...4 оборота.

Включить модуль на розжиг. После прогрева модуля котла в течение 30 минут произвести регулировку расхода газа винтом поз. 2, добиваясь расхода газа 21,5 м³/ч (таблица 1) на номинальной мощности с использованием счетчика расхода газа.

Для увеличения расхода винт надо вращать по часовой стрелке, для уменьшения – против часовой стрелки.

Расход воздуха регулируется путем изменения в небольших пределах скорости вращения вентилятора. Скорость вращения вентилятора на номинальной мощности модуля котла определяет параметр F05, который может быть изменен в сервисном режиме работы модуля ACS 134. Диапазон изменения – (0 ... 55) усл. ед., где 0 – соответствует максимальной скорости, 55 – останов вентилятора. Заводская установка параметра – 20 усл. ед. для работы на природном газе, 28 усл. ед. – для работы на сжиженном газе.

Произвести корректировку соотношения газ/воздух, изменяя параметр F05 микропроцессорного модуля ACS 134 в пределах 25...0 усл. ед. Используя газоанализатор, контролировать содержание CO и NO_x в уходящих газах, добиваясь их наименьшего содержания. Скорость вращения вентилятора при изменении параметра F05 (или F04) изменяется дискретно, поэтому для получения наилучших результатов допускается подстраивать газовый клапан в небольших пределах.

10.2.2.2 Регулировка расхода газа для работы на пониженной мощности. Производится только после настройки клапана на номинальную мощность также на клапане N2 (см. приложение № 11).

Установить параметры микропроцессорного модуля ACS 134:

- F04=29; - F09= NO.
 - F05=20;
 - F08= YES – активирован
- принудительный режим работы на пониженной мощности;

Мощность горелочного устройства модуля котла в этом режиме может быть снижена не более чем до 158 кВт (примерно 80 % от номинальной).

Удерживая гаечным ключом винт поз. 2, вращать отверткой винт с крестообразным шлицем поз. 3, устанавливая значение расхода газа 18 м³/ч (таблица 1) на минимальной мощности с использованием счетчика расхода газа.

.Для увеличения расхода винт надо вращать по часовой стрелке, для уменьшения – против часовой стрелки.

Произвести корректировку соотношения газ/воздух, как описано выше, изменяя параметр F04 микропроцессорного модуля ACS 134 в пределах 29...25 усл. ед. используя газоанализатор.

После регулировки установить параметры:

- F08= NO;

- F09= NO.

10.2.3 При работе котла на природном газе.

Для сухих образцов уходящих газов содержание CO₂ должно быть 9...10 %, содержание O₂ – 4...5,5 %. Температура уходящих газов около 125 °С, к.п.д. – не менее 94%.

10.2.4 При работе котла на сжиженном газе.

Для сухих образцов уходящих газов содержание CO₂ должно быть 9,7-10,3 %, содержание O₂ – 4,5-5,5 %. Температура уходящих газов около 135 °С, к.п.д. – не менее 94%.

10.3 Поиск и устранение возможных неисправностей рекомендуется осуществлять в соответствии с приложением № 13.

11 Эксплуатация

11.1 Для работы котла должны применяться природный газ по ГОСТ 5542-87 или углеводородный сжиженный газ по ГОСТ 20448-90.

11.2 Котел «CLASSIC» имеет высокую динамику нагрева теплоносителя, малый объем теплообменников и, как следствие, рассчитан на высокую скорость потока. Поэтому, к воде, применяющейся в качестве теплоносителя, работающей при пониженных скоростях потока, предъявляются жесткие требования в отношении водоподготовки. Если поток воды упадет ниже минимума, в трубах теплообменника при плохой водоподготовке может образоваться накипь на стенках труб. Сужение проходного сечения труб приведет к их перегреву, деформации и преждевременному выходу теплообменника из строя.

Минимальный расход воды модуля котла составляет 10750 л/ч, падение давления – 5 кПа при перепаде температур на входе и выходе 15°С. Номинальный расход воды – 15400 л/ч, падение давления – 10,25 кПа при перепаде температур на входе и выходе из модуля 10,5°С (см. приложение № 13).

11.3 Во избежание образования накипи на внутренних поверхностях теплообменника и закупорки медных оребренных труб для работы котла в качестве теплоносителя должна применяться химически подготовленная вода (см. п.11.5, табл. 2)

Внимание!

В целях сохранения качества подготовленной воды котел следует применять только в закрытых (двухконтурных) системах теплоснабжения.

11.4 Рабочее избыточное давление воды в котле должно быть не менее:

- 0,15 МПа (1,5 кгс/см²) при номинальной температуре горячей воды 95 °С;
- 0,35 МПа (3,5 кгс/см²) при номинальной температуре горячей воды 110 °С.

11.5 Выбор способа обработки воды для питания котла и подпитки системы отопления должен производиться специализированной (проектной, наладочной) организацией. При выборе способа обработки воды следует учитывать результаты лабораторного анализа и руководствоваться требованиями нормативных документов к качеству подпиточной и сетевой воды.

Эксплуатация котла без водоподготовки запрещается.

Водный режим должен обеспечивать работу котла без повреждения его элементов вследствие отложений накипи и шлама или в результате коррозии металла.

Периодичность чистки котла должна быть такой, чтобы толщина отложений на наиболее теплонапряженных участках поверхностей нагрева котла к моменту его остановки на чистку не превышала 0,5 мм.

Показатели качества подпиточной и сетевой воды должны быть не хуже приведенных в табл. 2.

Таблица 2

Наименование показателя	Норма
Общее свойство – чистая, без цвета и пены	
Прозрачность по шрифту, см, не менее	40
Карбонатная жесткость при рН более 8,5, мкг-экв./кг, не более	400
Содержание растворенного кислорода, мкг/кг, не более	20
Содержание соединений железа (в пересчете на Fe), мкг/кг	300
Показатель рН при 25 °С	8,5...9,5
Содержание нефтепродуктов, мг/кг.	0,3
Свободная углекислота	Отсутствует

11.6 В процессе пуско-наладочных работ должна быть составлена режимная карта.

11.7 Слив подготовленной воды из системы для ремонта или постоянное подливание воды в связи с не устраненными утечками может также создать условия для возникновения дополнительных отложений. Поэтому необходимо сливать воду из системы как можно реже и незамедлительно принимать меры к обнаружению утечек и их скорейшему устранению.

Рекомендуется промывать систему горячей водой не менее двух раз перед добавлением в подготовленную воду каких либо присадок.

Во избежание случайного попадания в котел загрязненной воды из системы теплоснабжения желательно устанавливать перед входом в котел фильтр грубой очистки.

Если котел подключается к старой или уже существующей системе теплоснабжения, рекомендуется химическая очистка и тщательная промывка системы перед подключением.

Всю систему следует тщательно промыть холодной водой, убедившись, что все клапаны открыты. Прочистить или заменить фильтры. Прочистить теплообменники. Проверить систему на герметичность.

11.8 Во избежание местного перегрева и прогрессивного отложения кальция на стенках труб при отсутствии циркуляции воды следует предусмотреть в системе автоматики котельной прокачку системы циркуляции насосом в течение не менее трех минут после выключения последней горелки.

11.9 Каждый модуль котла снабжен индивидуальной системой автоматического регулирования, которая поддерживает температуру теплоносителя на выходе из котла при заданном значении. Если требуется нагрев теплоносителя до температуры свыше 90 °С, но не более 110 °С, необходимо дополнительно установить теплоизоляцию на подводящий и отводящий патрубки теплообменников котла.

11.10 Перед первым включением котла необходимо убедиться в том, что:

- газоходы и дымовые трубы находятся в исправном состоянии;
- в котельной выполнены требования к вентиляции;
- система полностью заполнена подготовленной водой (или иным разрешенным к применению в системах теплоснабжения теплоносителем);
- насосы включены и обеспечен минимальный расход воды;
- газовая система исправна, очищена от посторонних предметов и проверена на герметичность.

11.11 После пуска котла и проверки его работы, возможно, потребуется корректировка расхода газа с целью достижения номинальной тепловой мощности котла.

Это достигается путем регулировки газового клапана котла с использованием газового счетчика. При этом необходимо строго сохранять соотношение газ-воздух и, при необходимости, корректировать производительность вентилятора.

11.12 Во время регулировочных работ необходимо применить газоанализатор для контролирования содержания вредных веществ в уходящих газах и добиваться их минимальной концентрации при сохранении номинальной тепловой мощности котла.

Регулировку водогрейных модулей котла следует производить поочередно, поместив пробоотборник газоанализатора в газоход после котла в поток уходящих газов настраиваемого модуля на расстоянии не более 50 мм от корпуса котла, или использовать штуцер для отбора проб, установленный в верхнем левом углу каждого модуля.

Внимание!

При установке пробоотборника газоанализатора в газоход после котла следует помнить, что газоходы модулей разделены в пределах котла и пробоотборник должен находиться строго в потоке уходящих газов настраиваемого модуля.

В случае отклонения концентрации вредных веществ от нормы подстроить газовый клапан водогрейного модуля котла.

Другой модуль должен быть выключен. При этом в целях исключения подсоса избыточного воздуха и обеспечения корректности измерений, необходимо глушить воздухозаборник вентилятора неработающего модуля.

После регулировки обоих модулей следует замерить содержание вредных веществ в уходящих газах после котла, поместив пробоотборник газоанализатора строго по середине сечения газохода на расстоянии равном, примерно, 100 мм от корпуса котла. В случае отклонения концентрации вредных веществ от нормы подстроить газовые клапаны модулей.

11.13 Для обеспечения надежной работы горелочного устройства котел должен эксплуатироваться в помещениях с температурой воздуха от 5 до 50 °С. Не допускается эксплуатация котла в помещениях с отрицательной температурой воздуха.

12 Техническое обслуживание

12.1 Техническое обслуживание должно производиться специалистами обслуживающей организации в соответствии с регламентированным объемом работ, представленным в табл. 3.

12.2 Техническое обслуживание заключается в периодических осмотрах, профилактических работах, ремонте.

12.2.1 Контроль температуры дымовых газов.

При увеличении температуры дымовых газов на 20 - 40°С выше температуры газов чистого котла при той же нагрузке следует произвести:

- осмотр внешних поверхностей оребренных труб теплообменника и, в случае их загрязнения, произвести чистку и обдувку;
- измерение разрежения в газоходе за котлом и, в случае превышения нормы отрегулировать тягу;
- проверку с помощью газоанализатора содержания вредных веществ в уходящих газах, проверку давления газа на входе, проверку с помощью счетчика газа его расхода и, в случае отклонения от нормы произвести регулировку давления, расхода газа и соотношения газ-воздух.

12.2.2 Осмотр фланцевых соединений, уплотнений и визуальный контроль утечки теплоносителя.

На работающем котле проводится осмотр уплотнений и фланцевых соединений в местах подсоединения патрубков к теплообменникам и к трубам внешнего контура на предмет утечки теплоносителя. Не допускается подтеков, каплеобразования. В случае если не удастся устранить утечки подтягиванием крепежных болтов, заменить прокладки.

12.2.3 Контроль герметичности газового тракта водогрейного модуля.

При подготовке котла к эксплуатации контроль герметичности газового тракта каждого водогрейного модуля произвести в соответствии с указаниями в приложении №12. При периодических осмотрах допускается производить проверку путем обмыливания мыльным 10% раствором соединений газовых трактов модулей котла, начиная от газового клапана до подвода газа к котлу. Проверяются также соединения трубки подвода к датчикам давления газа. В случае если не удастся устранить утечки подтягиванием крепежных элементов, заменить прокладки.

При обмыливании соединений не допускается попадания раствора на электрические соединения и приборы котла. Обмыливание производить при отключенном электропитании. После завершения работ необходимо удалить следы раствора сухой ветошью.

12.2.4. Осмотр состояния дренажного патрубка.

Осмотр производится при снятых декоративных боковых панелях и панелях нижнего модуля корпуса котла.

Внутренние поверхности патрубка, а также дно корпуса котла очистить от грязи и иных отложений и проверить возможность слива.

С внешней стороны не должно быть подтеканий в резьбовом соединении.

12.2.5. Контроль герметичности корпуса.

Контроль производить со снятыми декоративными панелями и кожухами горелочных устройств путем обмыливания мыльным 10% раствором соединений деталей корпуса котла, а также фланцев теплообменников с корпусом котла. Допускается проверку производить путем нагнетания воздуха вентиляторами горелочных устройств.

Для этого необходимо отключить электропитание от котла, отключить подачу газа, заглушить газоход. Отключить от разъема X13 кросс-платы штекер и подключить к контактам 1 и 2 разъема X13 кросс-платы напряжение питания 220 В. После включения вентиляторов осмотреть корпус котла. В случае обнаружения утечек воздуха загерметизировать неплотности герметиком силиконовым термостойким.

12.2.6 Осмотр теплообменника, чистка поверхностей нагрева и контроль геометрии труб теплообменника.

Осмотр теплообменника проводится при заполненной системе, при отключенном электропитании и отключенной подаче газа. При осмотре теплообменник может находиться под давлением в системе.

Для осмотра необходимо снять верхнюю поз. 8 и боковые поз.9 теплоизолирующие панели котла (см. приложение № 1). Отвернуть винты М5 крепящие съемные панели поз. 6 корпуса котла и снять их.

Внимание!

Панели поз. 6 поставлены на силиконовый герметик, поэтому при отсоединении их от корпуса котла необходимо соблюдать осторожность и не деформировать их.

После демонтажа съемных панелей необходимо очистить их и корпус от герметика. В случае если при демонтаже герметик остался не поврежденным, съемную панель с ним можно установить повторно.

Снять две пружины, стягивающие 16 волнообразных пластин теплообменника, и снять пластины.

Внимательно осмотреть состояние волнообразных пластин и оребренных труб теплообменника.

Трубы должны быть прямыми, без деформаций, без отложений грязи и накипи. Допускаются некоторые отложения накипи на трубках и пластинах в задней части теплообменника, если они вызваны попаданием на них конденсата и его испарением. В остальных случаях необходимо определить источник образования накипи, так, как она может образоваться в результате разгерметизации теплообменника и утечки теплоносителя.

Внимание!

Категорически запрещается эксплуатация теплообменника при нарушении герметичности в местах соединений трубок с чугунными коллекторами и утечки теплоносителя.

Попадание воды на электрод контроля пламени горелки розжига может привести к сбою в работе автоматической системы регулирования и к аварии котла.

С целью обнаружения разгерметизации необходимо осмотреть места соединений деталей теплообменника, находящегося под давлением, а именно: соединения трубок с чугунными коллекторами, частей чугунных коллекторов между собой. Осмотреть целостность труб и коллекторов на отсутствие разрывов и трещин.

В случае обнаружения деформации хотя бы одной из оребренных труб необходимо демонтировать теплообменник, разобрать коллектора и установить причину деформации. В большинстве случаев причиной деформации трубы может быть ее перегрев в результате отложения накипи на внутренней поверхности, сужения проходного сечения, нарушения скорости протока и теплопередачи.

Если деформация незначительная (в пределах 2 мм) и герметичность в местах присоединения трубы к теплообменнику не нарушена, допускается удалить отложения механическим способом с последующей прочисткой и промывкой. Выправление трубы не допускается. В остальных случаях допускается удалить поврежденную трубу, а вместо нее установить медную трубу не оребренную с таким же проходным сечением и развальцевать ее специальным инструментом.

В исключительных случаях допускается отверстия в коллекторах заглушить резьбовыми пробками, установленными на герметик силиконовый водостойкий, термостойкий. Во всех случаях должны быть установлены все 16 волнообразных пластин. Допускается удалять не более 1 трубы.

После осмотра тщательно очистить от накипи и грязи жесткой металлической щеткой поверхности волнообразных пластин с обеих сторон и теплообменные поверхности трубок. Очистить внутренние поверхности стенок корпуса котла, в том числе дно корпуса, отверстие дренажного патрубка, боковые панели. После очистки, в случае, если горелка отсоединена, промыть наружные поверхности оребренных трубок и внутренние поверхности корпуса котла чистой водой из шланга под напором, не допуская попадания продуктов очистки в дренажное отверстие, высушить сжатым воздухом. Уберите грязь со дна корпуса котла и убедитесь, что дренажное отверстие не засорено.

Установить снятые детали котла в обратном порядке. Необходимо обратить внимание на правильность установки волнообразных пластин.

Сначала установить несколько пластин сверху теплообменника и стянуть их с одной стороны пружиной. Затем установить под пружину остальные пластины. После этого пластины стянуть второй пружиной. Пластины следует устанавливать таким образом, чтобы отогнутые усики двух смежных пластин находились рядом с некоторым смещением, а стягивающая пружина располагалась между этими двумя усиками. Между всеми пластинами должен сохраняться одинаковый зазор 4 ± 1 мм.

При установке боковых съемных панелей корпуса котла необходимо нанести на их края в небольшом количестве непрерывным слоем герметик силиконовый и завернуть винты М5. Остатки герметика удалить.

12.2.7 Осмотр и чистка горелочного устройства.

Отключить электропитание, подачу газа от водогрейного модуля котла (или от обоих модулей).

Снять кожух горелочного устройства, предварительно сняв крышку с правой стороны у выходного патрубка и отвернув два винта спереди.

Отсоединить разъемы кросс-платы, кабель от блока розжига ACS133, провода от горелки розжига, кабель электропитания 220 В. Отвернуть 4 винта М5, крепящие металлическую плату к электровентилятору и снять плату в сборе с микропроцессорным модулем ACS134, высоковольтным трансформатором, конденсатором и кросс-платой. Ввернуть 4 винта М5 обратно.

Внимание!

Отворачивать 4 винта М5 осторожно, придерживая электродвигатель вентилятора снизу.

Отсоединить от вентилятора и от переходника трубки дифференциального датчика давления. Отвернуть 4 болта М6, крепящие переходник к теплообменнику и аккуратно снять вентилятор в сборе с переходником, стараясь не повредить прокладки.

Аккуратно вынуть из теплообменника трубы основной горелки, стараясь не повредить прокладки.

Осмотреть поверхности труб основной горелки.

Мягкой латунной щеткой прочистить внутренние и внешние поверхности труб горелки. Держа трубу горелки за фланец, ударьте несколько раз по деревянной поверхности сверху вниз, выбивая частицы пыли и грязи. Продуть трубы горелки сжатым воздухом.

Осмотреть прокладки, и при необходимости, заменить.

Отсоединить переходник от вентилятора, вывернув 4 болта М6, стараясь не повредить резиновую прокладку

Осмотреть внутренние поверхности вентилятора и переходника.

Очистить поверхности, применив кисточку из щетины, от пыли и грязи, и продуть сжатым воздухом. При очистке соблюдать осторожность, стараясь не повредить крыльчатку вентилятора.

Установить на теплообменник трубы основной горелки и вентилятор с переходником в обратной последовательности. При этом фланец внутренней трубы горелки должен находиться заподлицо с поверхностью теплообменника. При подсоединении вентилятора к переходнику старайтесь не перетянуть болты М6, так как в этом случае возможны выдавливание резиновой прокладки и деформация фланцев, и как следствие, нарушение герметичности соединения.

12.2.8. Осмотр горелки розжига.

Горелка розжига находится справа от основной горелки и установлена в переднем коллекторе теплообменника.

Для осмотра горелки необходимо отсоединить трубку подвода газа, высоковольтный кабель и провода заземления и электрода контроля пламени, отвернуть 2 винта М5 и вынуть горелку, стараясь не повредить прокладку. Осмотреть электроды горелки и керамические изоляторы.

Если искровой электрод имеет признаки окисления или изогнут, его следует заменить. Искровой зазор должен быть в пределах 3...4 мм. Электрод очистить от нагара при необходимости.

Осмотреть электрод контроля пламени. Если он окислен или изогнут, заменить. Длина открытой части электрода от изолятора должна быть не менее 105 мм. Электрод очистить от нагара при необходимости.

Осмотреть керамические изоляторы электродов. Очистить их от грязи и нагара с помощью ветоши, смоченной в бензине, промыть водой, просушить сжатым воздухом. Если изоляторы имеют трещины и сколы, заменить.

После осмотра, выполнить действия по установке горелки розжига в обратном порядке.

12.2.9 Чистка фильтра горелочного устройства.

Для чистки фильтра горелочного устройства необходимо отвернуть 2 винта М5, крепящие кожух горелочного устройства к поддону, винт М5, крепящий крышку у выходного патрубка, и снять крышку и кожух горелочного устройства с поддона.

Снять фильтр с поддона. Удалить излишнюю пыль встряхиванием, промыть фильтр в теплой мыльной воде, прополоскать и высушить. Если загрязнение не может быть удалено этим способом, фильтр заменить.

12.2.10 Очистка внутренних поверхностей теплообменника от отложений.

12.2.10.1 Очистка без демонтажа теплообменника.

Отключить электропитание котла.

Слить теплоноситель из теплообменника (19,5 л), отвернув пробку на подводящем патрубке. При необходимости слить воду из системы теплоснабжения частично или полностью. Установить пробку на место. Отключить котел от системы теплоснабжения. Пропустить очищающий химикат через теплообменник, предпочтительно используя насосную рециркулирующую систему. В качестве очищающего химиката допускается использовать специально предназначенные для этих целей препараты, нейтральные по отношению к меди. Придерживайтесь рекомендаций и инструкций производителя химикатов относительно методов, концентрации растворов, безопасности и мер предосторожности.

После очистки фланцев и замены прокладок подключить котел к трубопроводам.

12.2.10.2 Очистка с демонтажом теплообменника.

Отключить электропитание котла.

Отключить кабель электропитания водогрейного модуля от кросс-платы.

Перекрыть газ и отсоединить котел от трубопроводов подвода газа.

Повторить операцию по отключению котла от системы теплоснабжения согласно п. 12.2.10.1.

Отключить от блока розжига микропроцессорный модуль, горелку розжига, кросс-плату, все датчики давления воды и газа, термопреобразователь сопротивления, газовые клапана, другие кабели. Отключить высоковольтный кабель от горелки розжига.

Отсоединить от вентилятора, переходника – завихрителя импульсные трубки дифференциального датчика давления и снять его.

Отвернуть 4 болта М6 и снять вентилятор в сборе с платой, кросс - платой, микропроцессорным блоком, конденсатором и трансформатором.

Отвернуть 4 болта М6 и, стараясь не повредить прокладки, снять переходник – завихритель с фланца теплообменника. Осторожно вынуть наружную и внутреннюю трубы основной горелки из теплообменника.

Отсоединить импульсную трубку датчика - реле давления воды от отводящего патрубка теплообменника.

Отсоединить от входного коллектора газовых клапанов импульсные трубки сдвоенного датчика – реле давления газа и клапана горелки розжига.

Отсоединить импульсную трубку от горелки розжига и снять газовый клапан горелки розжига.

Отвернуть 2 болта М8 от кронштейна крепления выходного газового тракта к входному патрубку теплообменника.

Отвернуть болт М8 от кронштейна крепления входного газового тракта к теплообменнику и снять газовый тракт в сборе с газовыми клапанами и шаровым газовым краном.

Вывернуть из выходного патрубка теплообменника термопреобразователь сопротивления. Если установлена гильза, извлечь термопреобразователь сопротивления из гильзы.

Отвернуть гайки М12 и снять с фланца теплообменника кронштейн в сборе с блоком розжига и датчиком – реле давления воды.

Отвернуть гайки М12 и снять с фланца теплообменника кронштейн в сборе со двоянным датчиком – реле давления газа.

Отвернуть 2 винта М5 и снять горелку розжига с фланца теплообменника.

Отвернуть 6 гаек М10, крепящих теплообменник к корпусу котла и аккуратно вынуть теплообменник на себя, опирая его заднюю часть на внутренние направляющие. Так как теплообменник тяжелый (масса 136 кг.), при демонтаже необходимо поддерживать переднюю часть теплообменника (передний чугунный коллектор) таким образом, чтобы не повредить оребрение медных труб. После того как теплообменник почти целиком выйдет из корпуса необходимо поддержать его и его заднюю часть (задний чугунный коллектор). Недопустимо осуществлять поддержку за медные трубы.

Отвернуть 6 гаек М12 переднего чугунного коллектора теплообменника и снять входной и выходной патрубки теплообменника.

Отвернуть 4 гайки и 4 болта М12 переднего чугунного коллектора теплообменника и разделить два его фланца.

Отвернуть 18 болтов М12 заднего чугунного коллектора теплообменника и разделить два его фланца.

Осмотреть внутренние поверхности коллекторов и медных труб.

Очистить поверхности от загрязнений и накипи с использованием очищающих химикатов. Допускается использовать специально предназначенные для этих целей препараты, нейтральные по отношению к меди

Если не удастся очистить поверхности с использованием химикатов, допускается очистка механическим способом.

После очистки поверхности промыть водой, просушить сжатым воздухом.

Очистить прилегающие поверхности фланцев от герметика.

Сборку теплообменника и установку подводящего и отводящего патрубков производить в обратной последовательности, совмещая метки на фланцах теплообменника. Усилие затяжки болтов и гаек М12 – 10 кгс·м (усилие предварительной

затяжки 4 кгс·м). При сборке установить новые прокладки на силиконовый герметик. Произвести проверку герметичности пробным давлением 9 кгс/см² в течение 10 минут.

Установку теплообменника в корпус котла и сборку горелочного устройства и системы автоматического регулирования производить в обратной последовательности.

Внимание!

Не допускается класть тяжелые предметы или становиться на кронштейны (поддоны) кожухов горелочных устройств.

После окончательной сборки котла во время сервисного обслуживания необходимо убедиться в том, что все импульсные трубки подсоединены правильно и фитинги надежно затянуты, все электрические соединения выполнены в соответствие со схемой электрической соединений и обеспечена надежность контактов.

12.2.11 Проверка программной последовательности пуска котла.

Проверку программной последовательности пуска котла необходимо производить в последовательности, описанной в разделе п.9.5 «Пробный пуск котла».

Внимание!

Перед первым включением необходимо убедиться, что:

- газоходы чисты;
- за котлом обеспечено разрежение 0 – 0,1 мбар;
- вентилятор горелочного устройства исправен и обеспечивает вентиляцию котла;
- система полностью залита теплоносителем, готова к приему тепла, все соответствующие клапана открыты, насосная группа работает и существует циркуляция;
- газовая система исправна и герметична.

12.2.12 Проверка содержания вредных веществ в уходящих газах.

Проверку содержания вредных веществ в уходящих газах необходимо производить в соответствии с разделом 10 «Регулировка».

12.3 Регламент техобслуживания приведен в табл. 3.

12.4 Поиск и устранение неисправностей описаны в приложении № 14.

Таблица 3

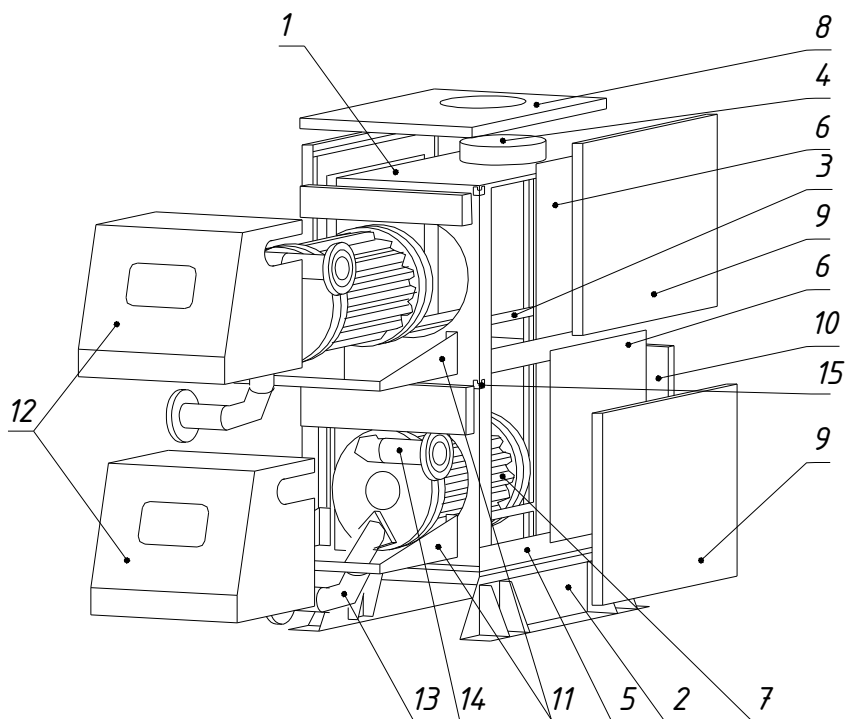
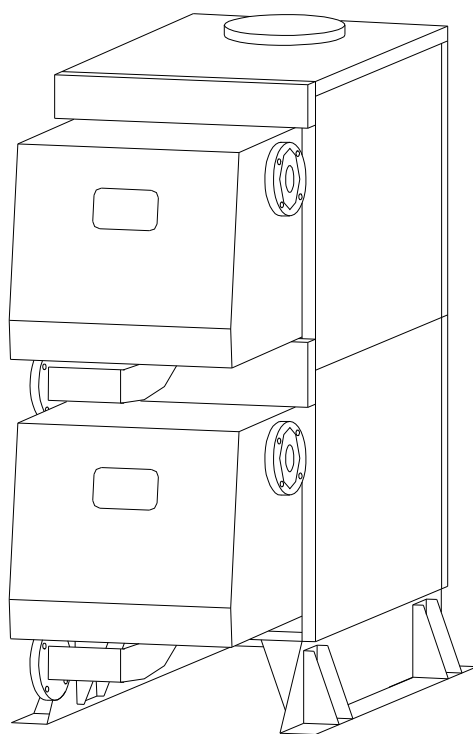
Мероприятия		Периодичность	
		Г	Э
1	Контроль температуры уходящих газов	*	*
2	Осмотр фланцевых соединений, уплотнений и визуальный контроль утечки теплоносителя	*	*
3	Контроль герметичности газового тракта	*	*
4	Осмотр состояния дренажного патрубка	*	
5	Контроль герметичности корпуса	*	*
6	Осмотр теплообменника, чистка поверхностей нагрева и контроль геометрии труб теплообменника	*	
7	Осмотр и чистка горелочного устройства	*	
8	Осмотр горелки розжига	*	
9	Чистка фильтра горелочного устройства	*	
10	Очистка внутренних поверхностей теплообменника от отложений без демонтажа	*	
11	Очистка внутренних поверхностей теплообменника от отложений с демонтажом (при необходимости)	*	
12	Проверка программной последовательности пуска котла	*	*
13	Проверка содержания вредных веществ в уходящих газах	*	*
14	Контроль давления газа на входе в котел	*	*

Условные обозначения:

Г – ежегодно;

Э – при вводе в эксплуатацию.

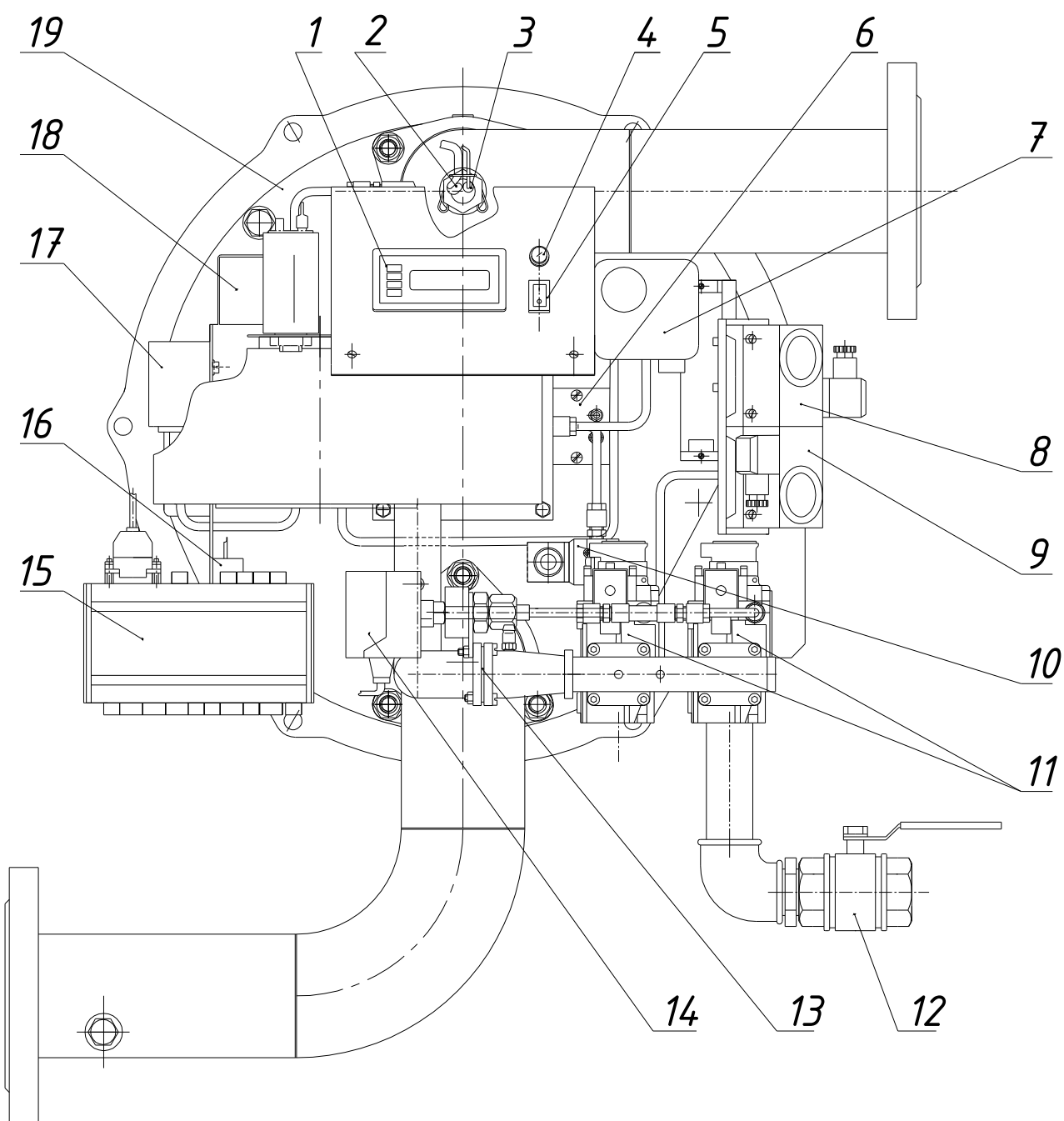
Внешний вид котла



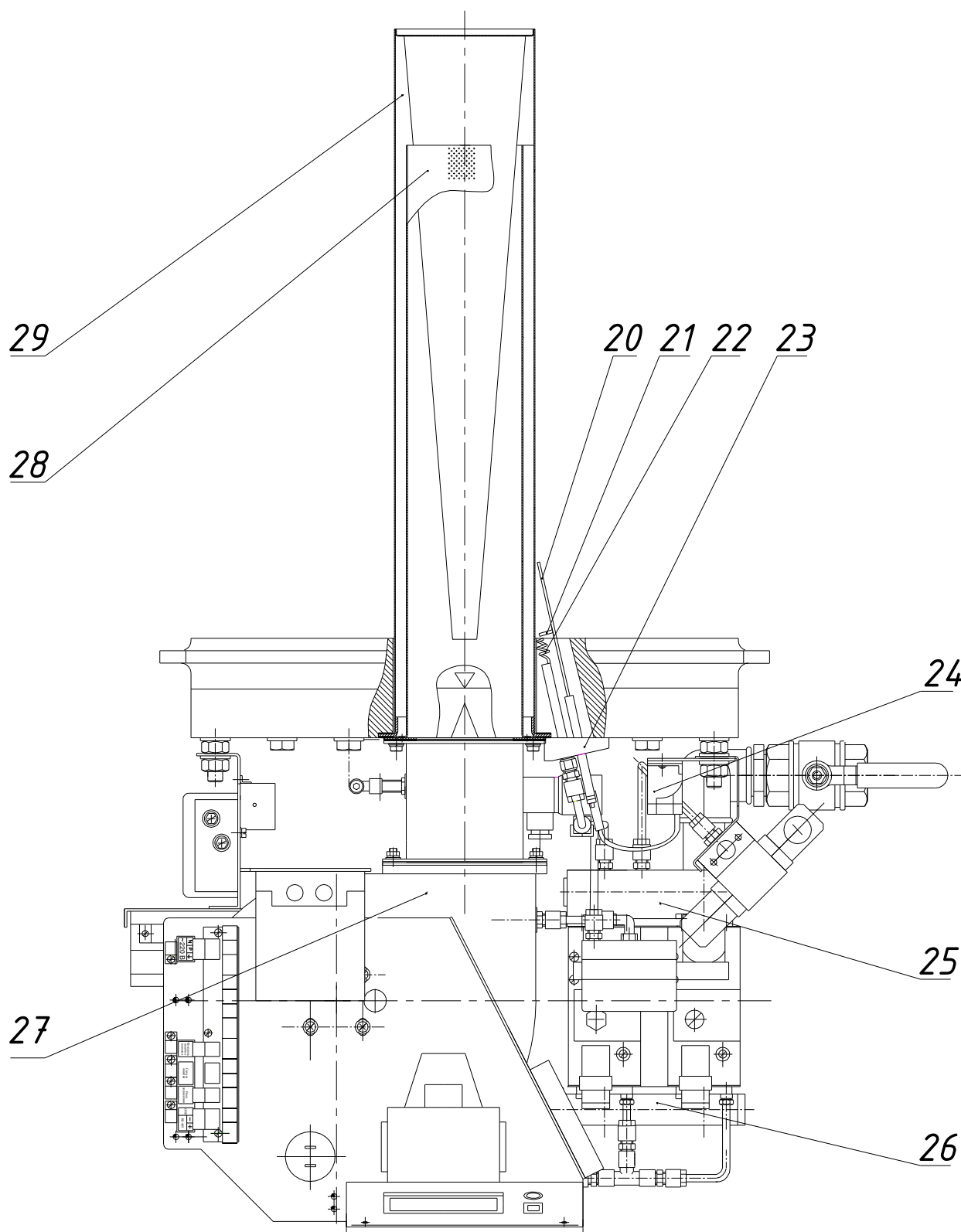
Спецификация

1. Корпус котла.
2. Основание.
3. Направляющие элементы.
4. Патрубок для выхода продуктов сгорания газа.
5. Конденсатосборник.
6. Съёмная панель.
7. Теплообменник.
8. Теплоизолирующая панель верхняя.
9. Теплоизолирующая панель боковая.
10. Теплоизолирующая панель задняя.
11. Кронштейн кожуха горелочного устройства.
12. Кожух горелочного устройства.
13. Подводящий патрубок.
14. Отводящий патрубок.
15. Кронштейн

**Горелочное устройство
и система автоматического управления
Вид спереди**



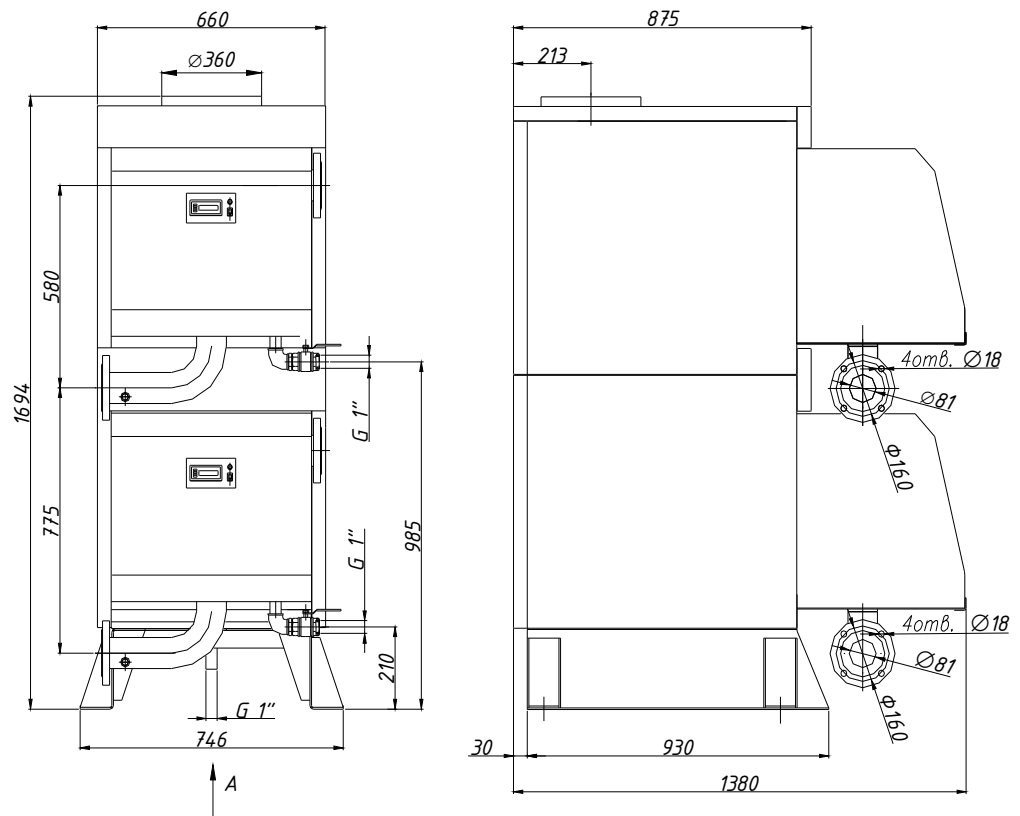
Вид сверху



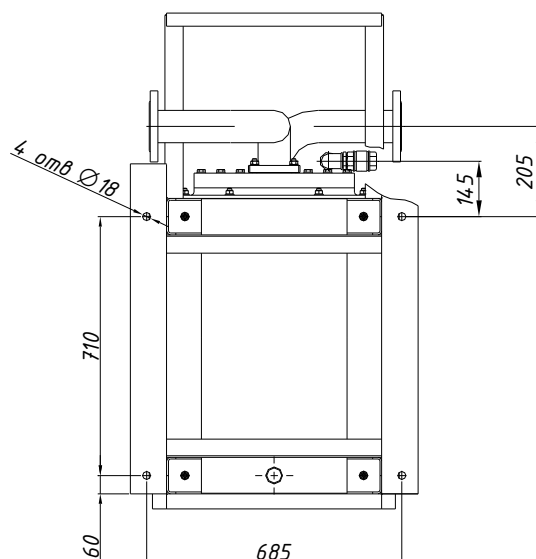
Спецификация.

1. Модуль управления микропроцессорный ACS 134.
2. Термопреобразователь сопротивления ТМ-9202.
3. Чувствительный элемент термостата LS1 - датчика безопасности.
4. Предохранитель 3,15А.
5. Выключатель SVR-48.
6. Горелка розжига.
7. Дифференциальное реле давления воздуха LGW3 A4.
8. Реле минимального давления газа GW 10 A6 (GW 50 A6).
9. Реле максимального давления газа GW 150 A6.
10. Клапан горелки розжига KT09 VE131.4CG.
11. Клапан газовый универсальный 822 NOVA (826 NOVA).
12. Кран газовый шаровый муфтовый 1” .
13. Дроссельная шайба.
14. Реле давления газа C6097 A2210 (GW 50 A6).
15. Модуль розжига ACS 133.
16. Термостат LS1 - датчик безопасности.
17. Датчик- реле давления воды KPI 35.
18. Блок контроля герметичности A4021.
19. Фланец переднего коллектора теплообменника.
20. Ионизационный электрод контроля пламени.
21. Высоковольтный электрод.
22. Спиральный электрод корпуса.
23. Корпус горелки розжига с инжектором.
24. Высоковольтный трансформатор ACS131-01.
25. Входной коллектор.
26. Выходной коллектор.
27. Вентилятор радиальный ВР-180-125-1,6.1.
28. Труба наружная.
29. Труба внутренняя.

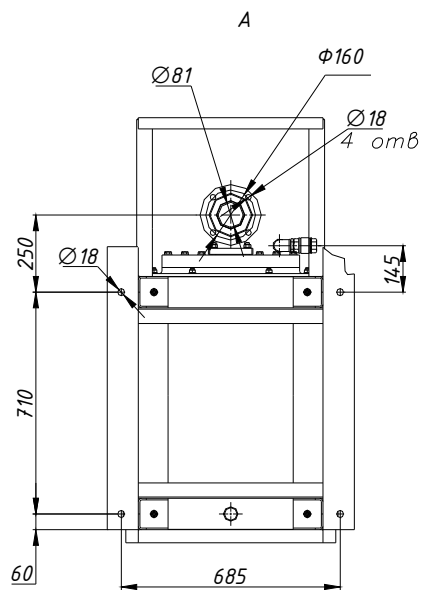
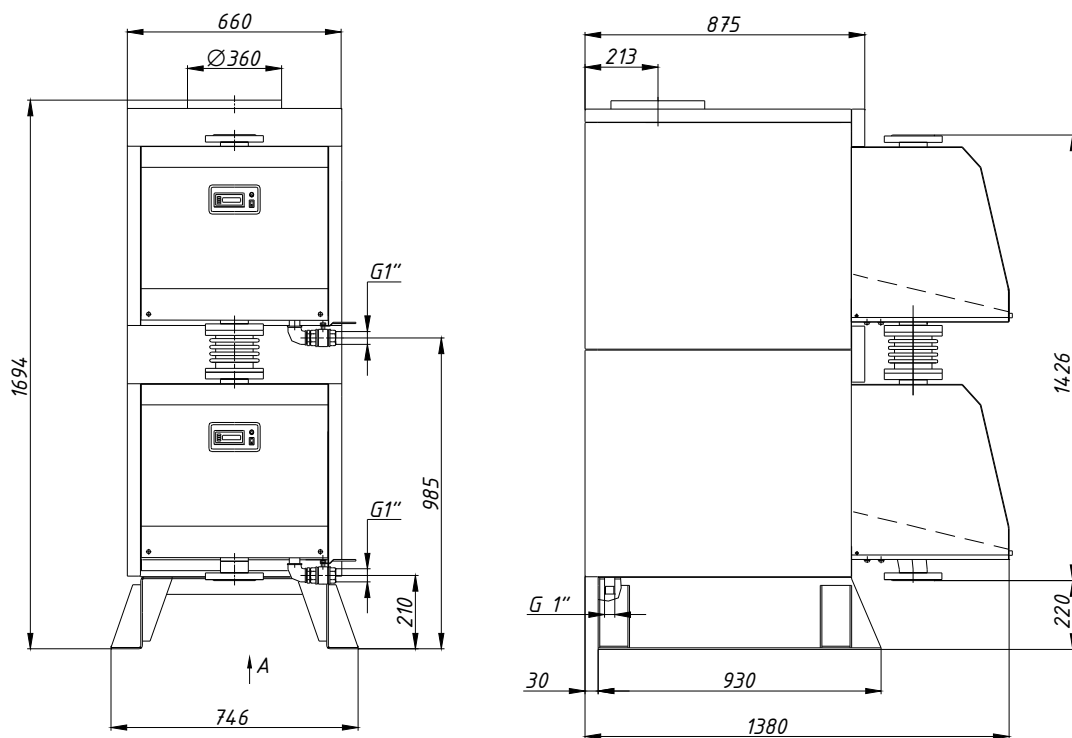
**Габаритно-присоединительные размеры котла CLASSIC
(параллельное подключение модулей)**



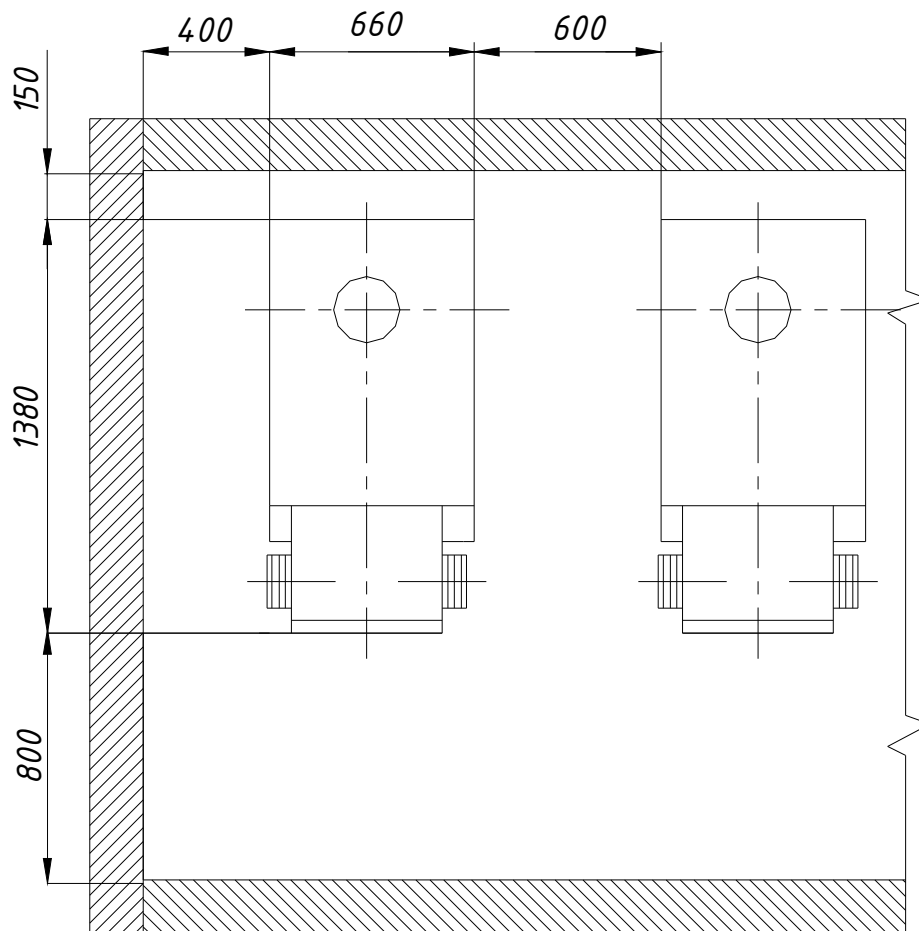
A



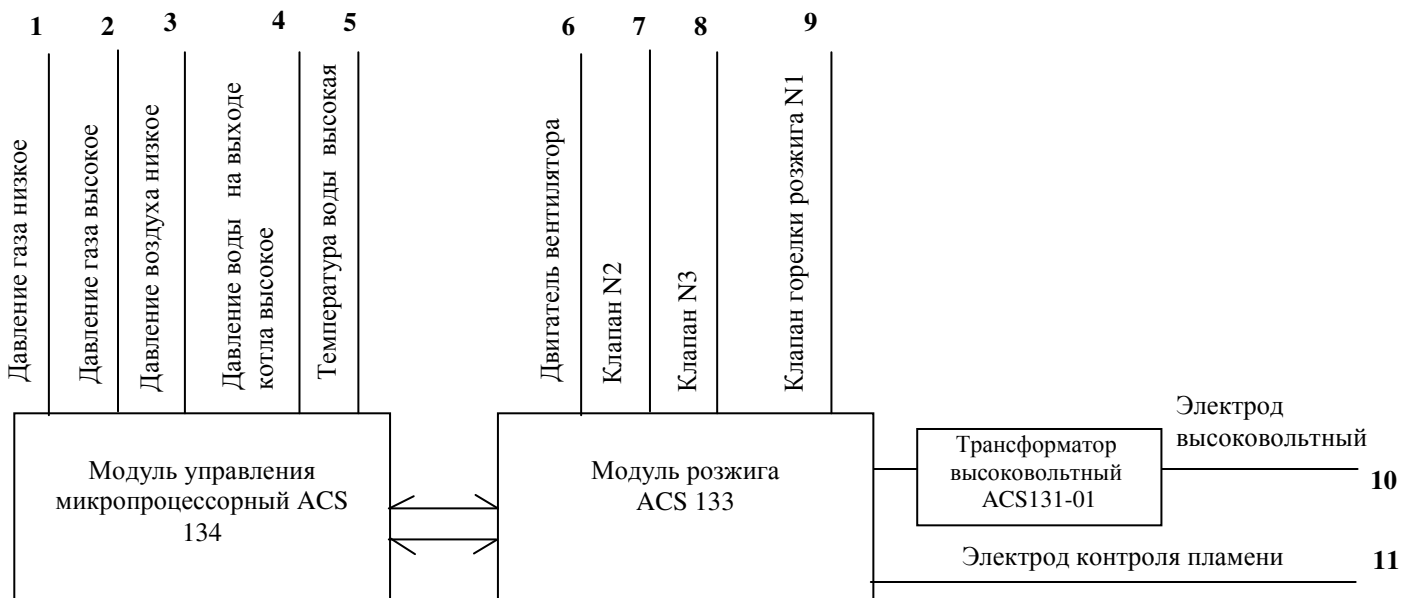
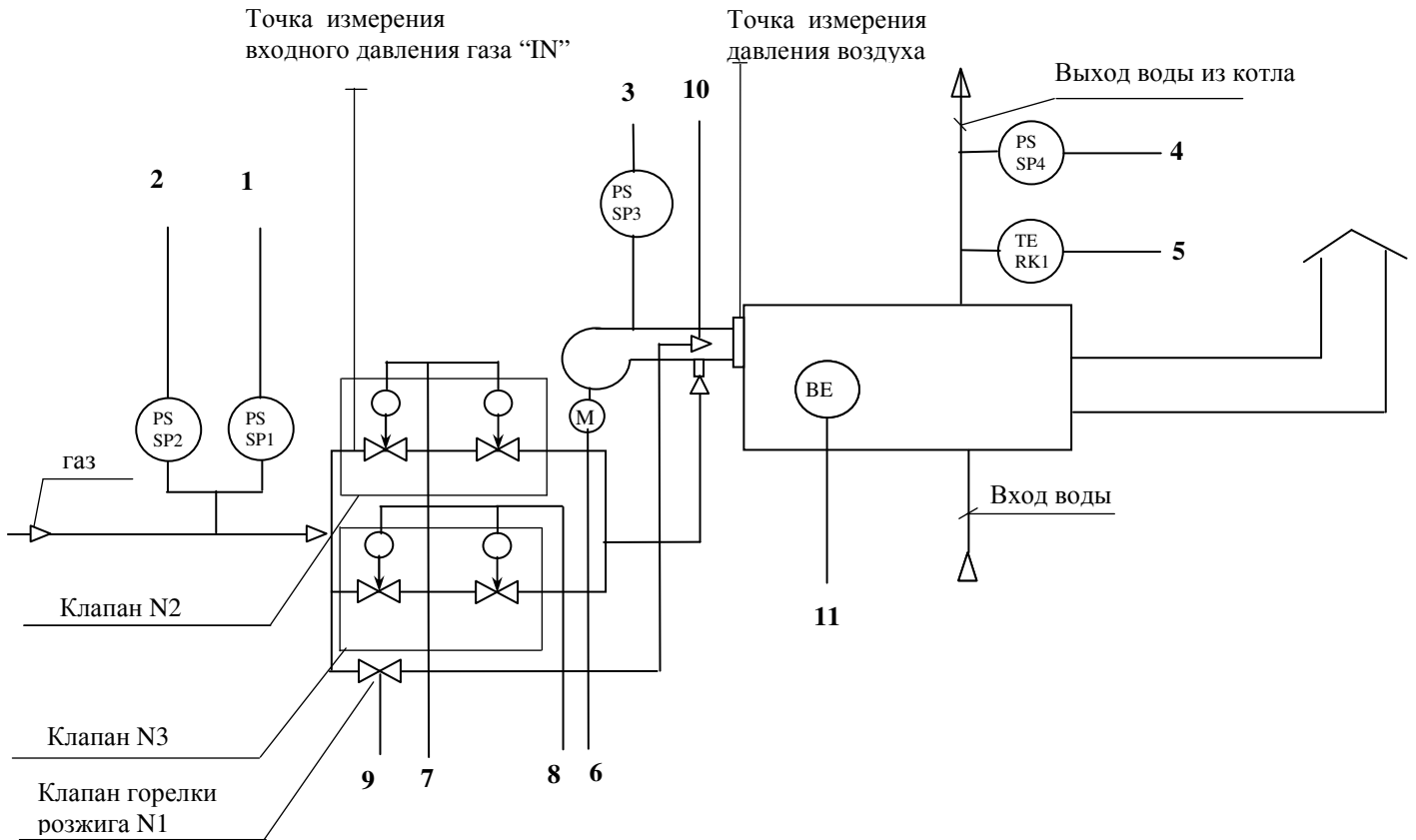
**Габаритно-присоединительные размеры котла CLASSIC
(последовательное подключение модулей)**



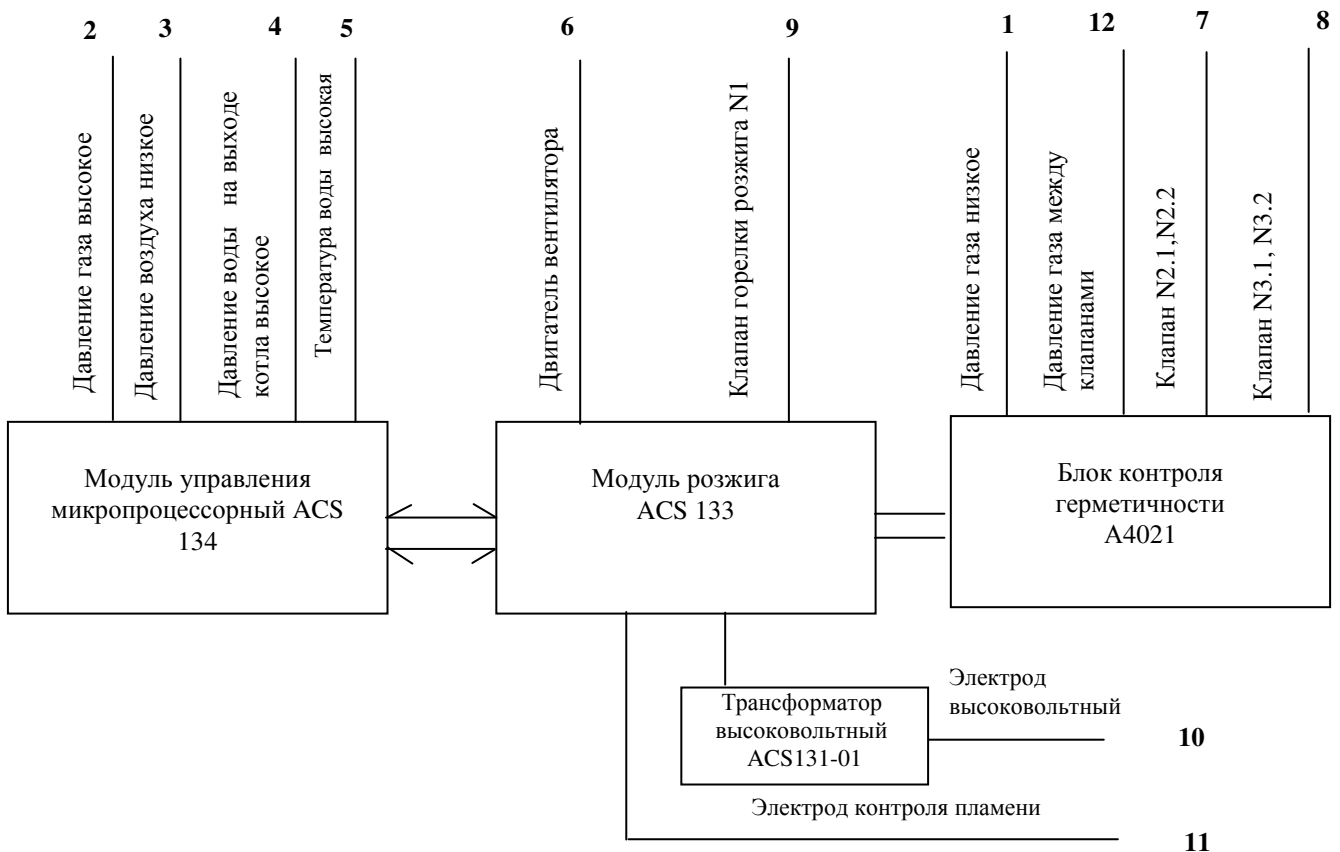
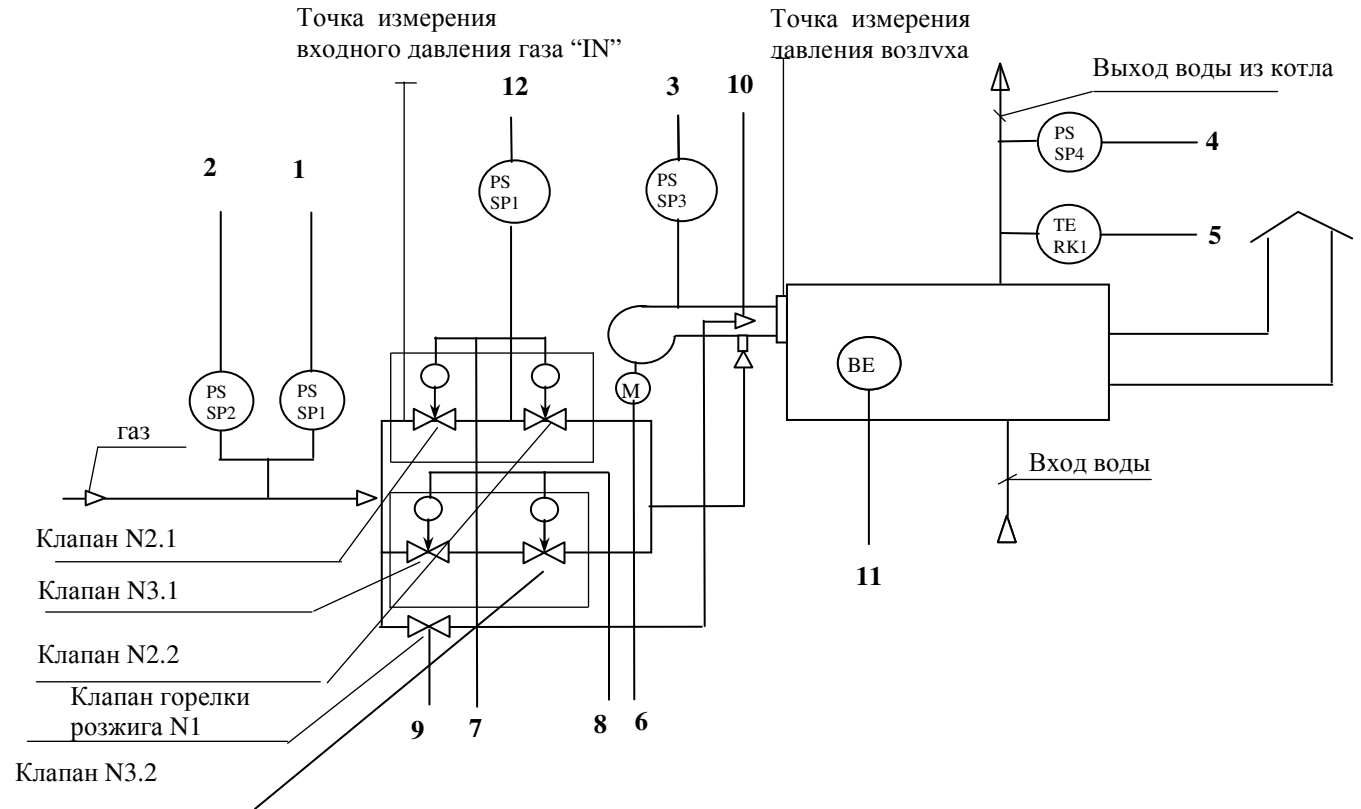
**План расположения котлов «CLASSIC» в котельной
(минимально допустимые расстояния)**



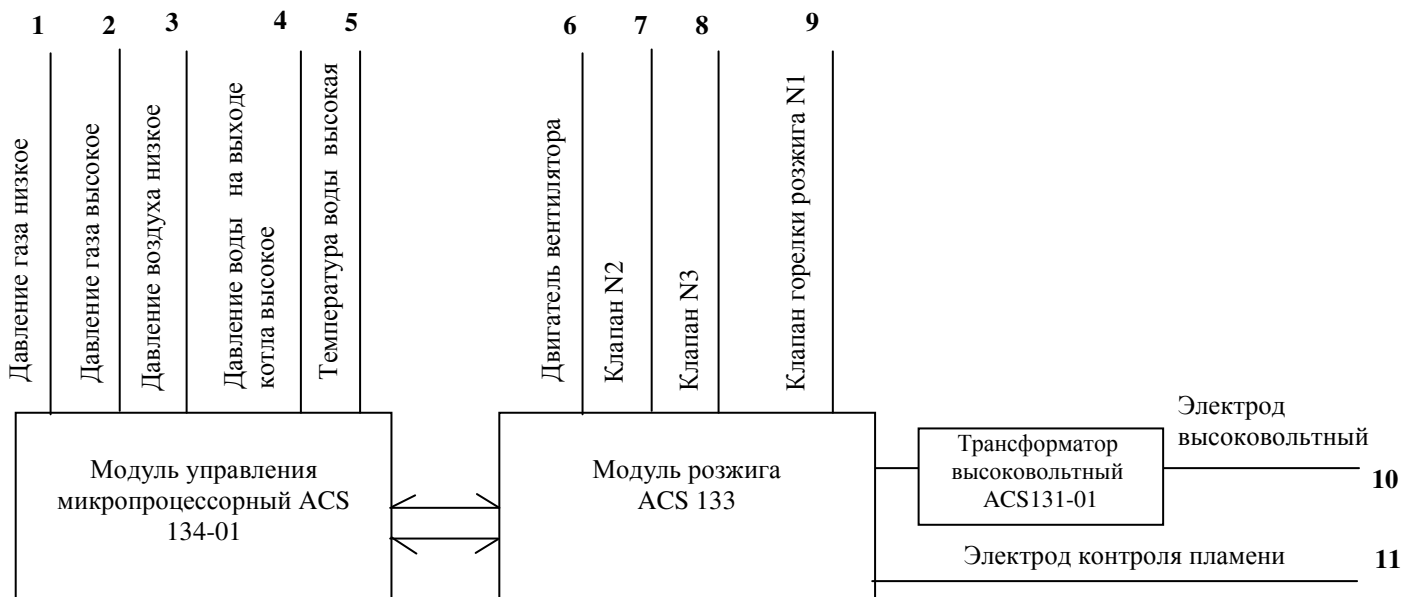
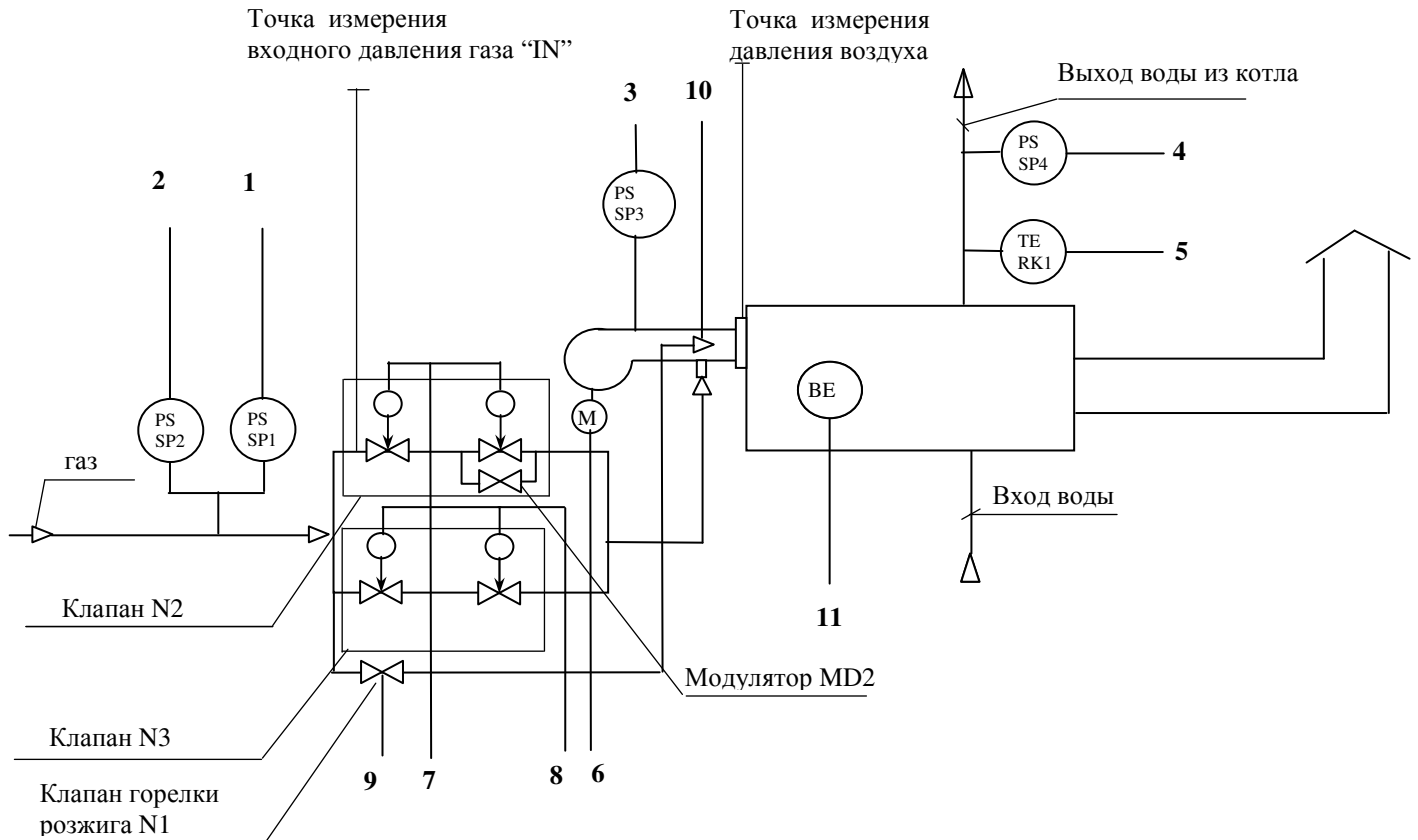
Система автоматического управления горелочным устройством (с клапанами 822 NOVA) Схема функциональная



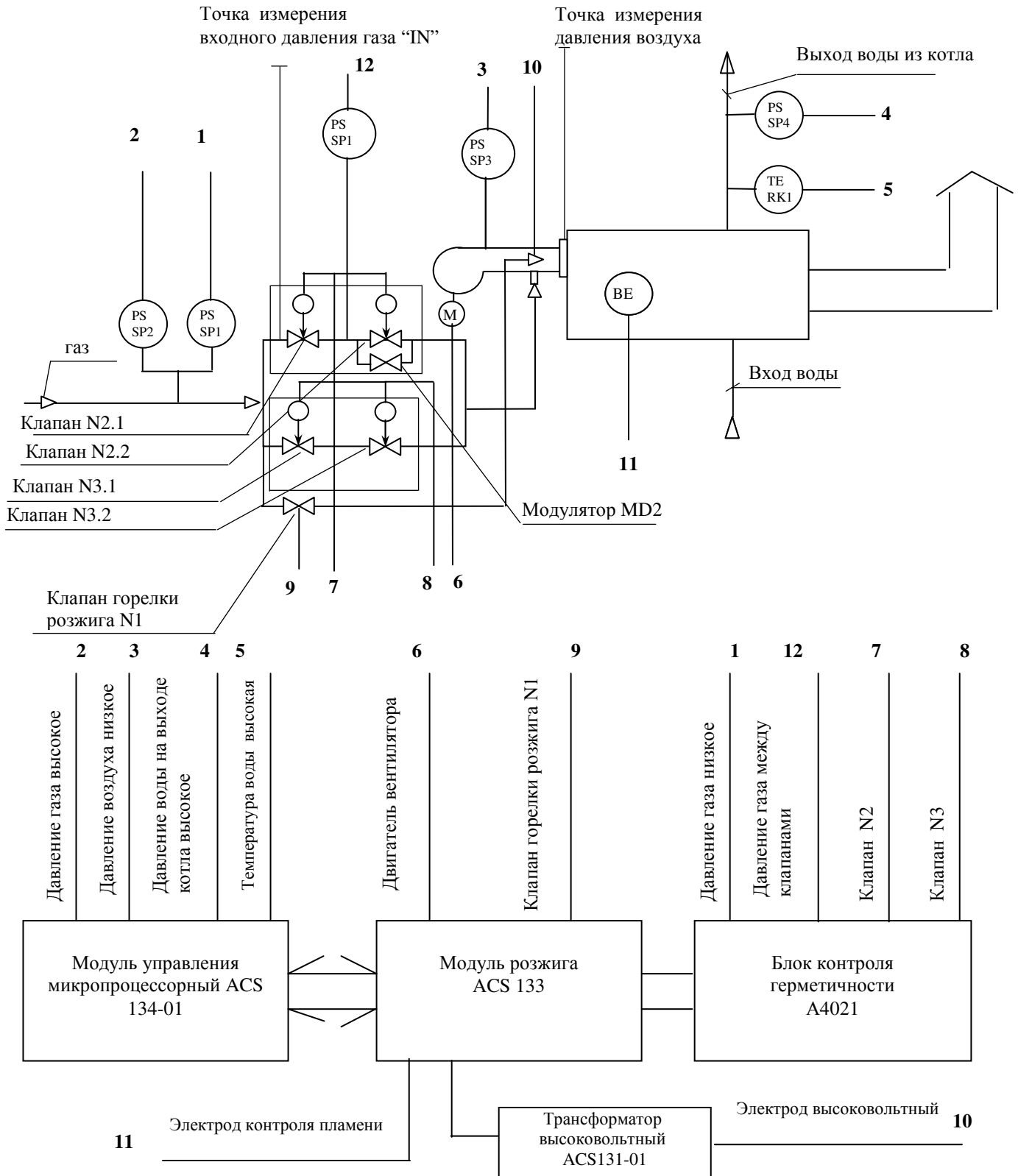
**Система автоматического управления горелочным устройством
(с клапанами 822 NOVA)
с блоком контроля герметичности запорной арматуры
Схема функциональная**



**Система автоматического управления горелочным устройством
(с клапанами 822 и 826 NOVA)
Схема функциональная**

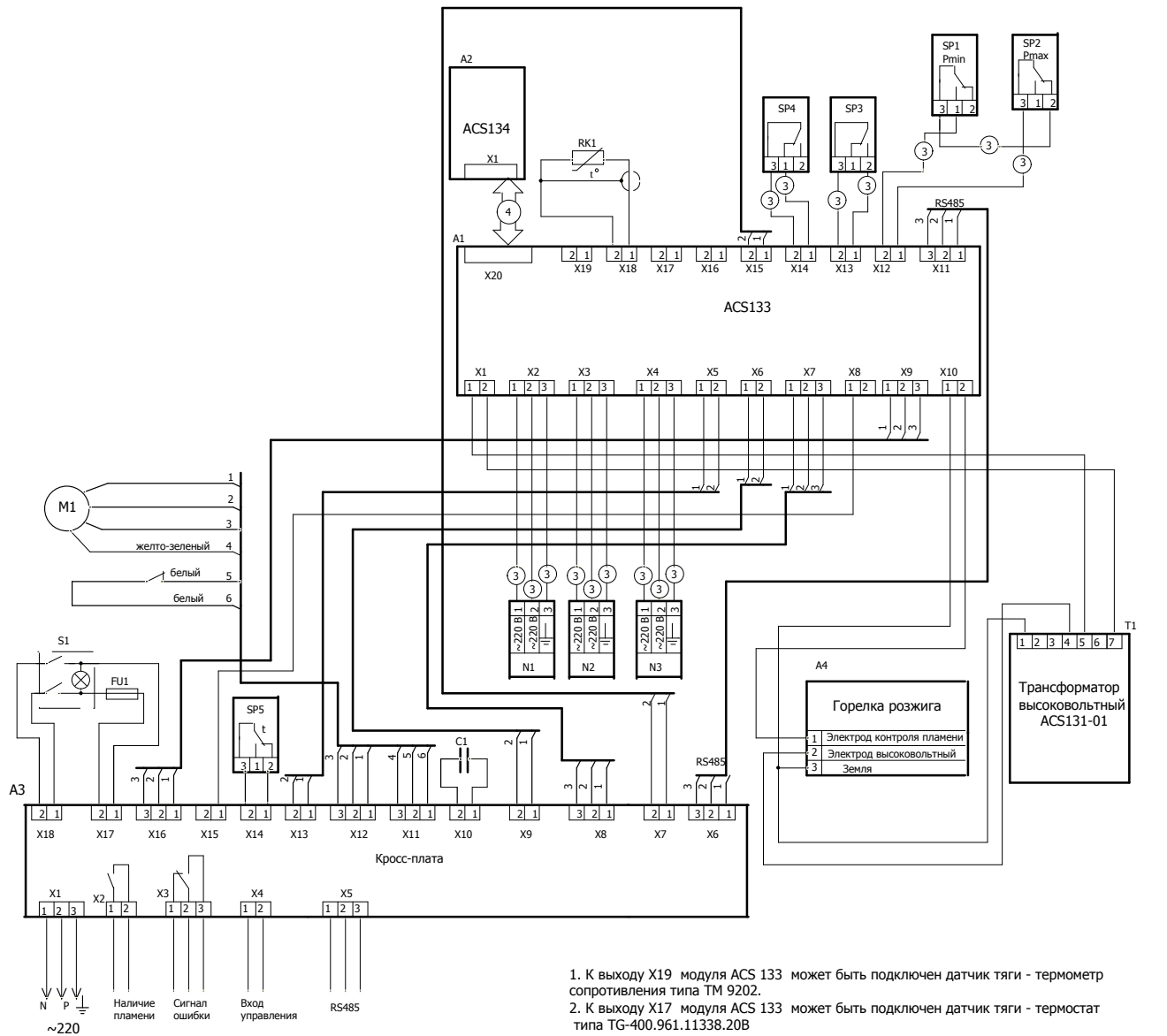


**Система автоматического управления горелочным устройством
(с клапанами 822 и 826 NOVA)
с блоком контроля герметичности запорной арматуры
Схема функциональная**



Система автоматического управления горелочным устройством (с клапанами 822 NOVA)

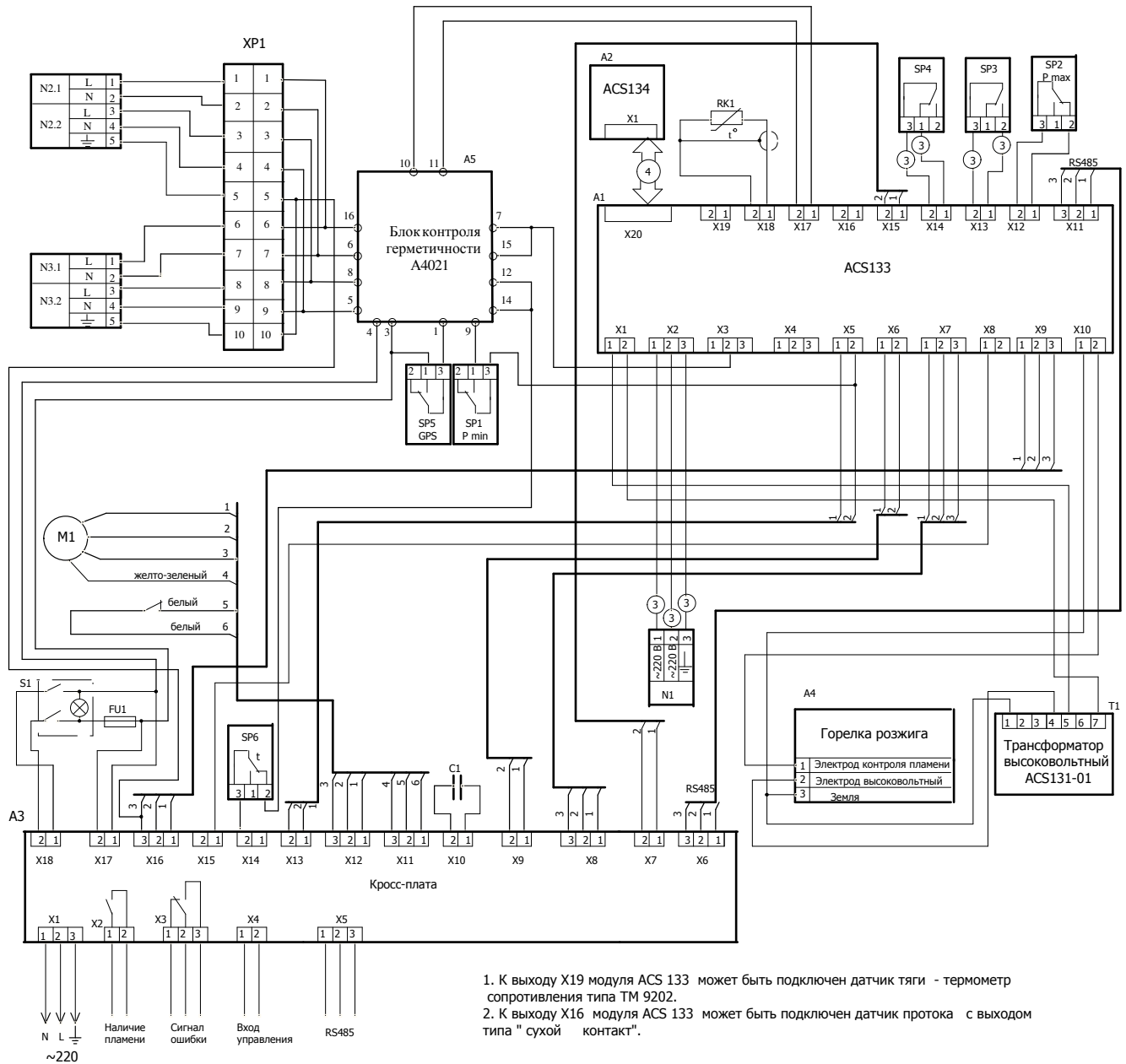
Схема электрическая соединений



Спецификация.

Поз. обозн.	Наименование	Кол.	Примечание
A1	Модуль розжига ACS133 БКГН.0133.000	1	ПКБ «АКУСТИКА», г. Екатеринбург
A2	Модуль управления микропроцессорный ACS134 БКГН.0134.000	1	ПКБ «АКУСТИКА», г. Екатеринбург
A3	Кросс-плата БКГН.0133.002	1	ПКБ «АКУСТИКА», г. Екатеринбург
A4	Горелка розжига БКГН.0114.000-01	1	ПКБ «АКУСТИКА», г. Екатеринбург
C1	Конденсатор К78-17-12мкф±10% -450В ТУ 6261-001-07594095-95	1	
FU1	Предохранитель ZH253-3,15А	1	ПКБ «АКУСТИКА», г. Екатеринбург
M1	Вентилятор радиальный ВР-180-125-1,6.1	1	ПКБ «АКУСТИКА», г. Екатеринбург
N1	Клапан горелки розжига КТ09 VE131.4 CG	1	PARKER
N2,N3	Клапан газовый универсальный 822 NOVA	2	SIT
S1	Выключатель SWR-48 (13-KND3-20104)	1	ПКБ «АКУСТИКА», г. Екатеринбург
SP1	Реле давления газа GW10A6 (GW50A6)	1	Dungs
SP2	Реле давления газа GW150A6	1	Dungs
SP3	Реле давления воздуха дифференциальное LGW3 A4	1	Dungs
SP4	Датчик- реле давления KPI-35	1	Danfoss
SP5	Термостат LS1 код 541510 (90/110 °С)	1	ИМТ
RK1	Термопреобразователь сопротивления ТМ-9202 (ТП-9208) БКГН.0118.000	1	ПКБ «АКУСТИКА», г. Екатеринбург
T1	Трансформатор высоковольтный ACS131-01 БКГН.0131.000-01	1	ПКБ «АКУСТИКА», г. Екатеринбург
	Кабели		
1	ПВЗ 0,75кв. мм		
2	ПВЗ 0,75кв. мм желто-зеленый		
3	КГВВ 3x0,75		
4	Кабель соединительный БКГН.1000.100	1	ПКБ «АКУСТИКА», г. Екатеринбург

**Система автоматического управления горелочным устройством
(с клапанами 822 NOVA)
с блоком контроля герметичности запорной арматуры
Схема электрическая соединений**

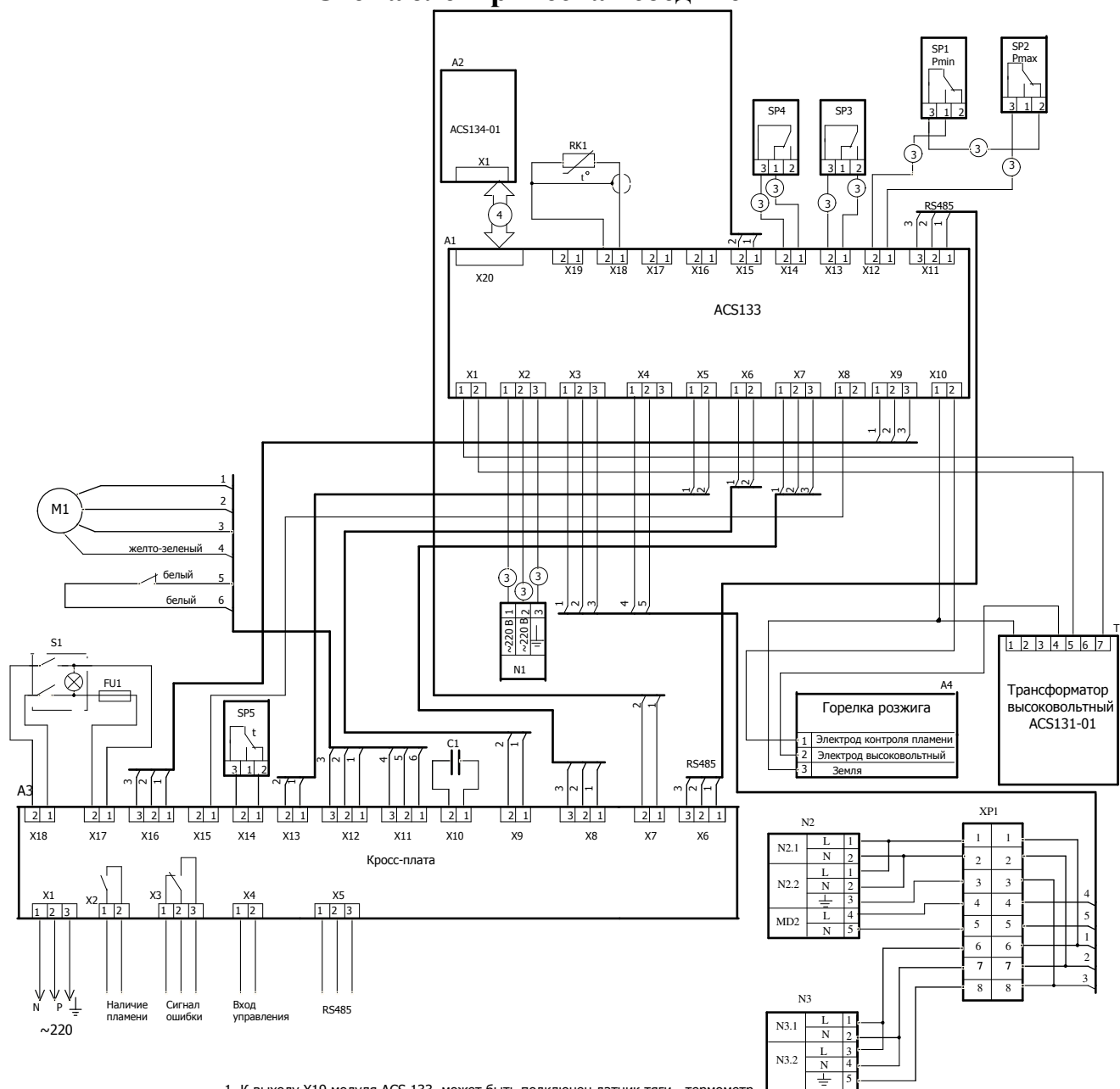


Спецификация.

Поз. обозн.	Наименование	Кол.	Примечание
A1	Модуль розжига ACS133 БКГН.0133.000	1	ПКБ «АКУСТИКА», г. Екатеринбург
A2	Модуль управления микропроцессорный ACS134 БКГН.0134.000	1	ПКБ «АКУСТИКА», г. Екатеринбург
A3	Кросс-плата БКГН.0133.002	1	ПКБ «АКУСТИКА», г. Екатеринбург
A4	Горелка розжига БКГН.0114.000-01	1	ПКБ «АКУСТИКА», г. Екатеринбург
A5	Блок контроля герметичности A4021	1	Honeywell
C1	Конденсатор К78-17-12мкф±10% -450В ТУ 6261-001-07594095-95	1	
FU1	Предохранитель ZH253-3,15А	1	ПКБ «АКУСТИКА», г. Екатеринбург
M1	Вентилятор радиальный ВР-180-125-1,6.1	1	ПКБ «АКУСТИКА», г. Екатеринбург
N1	Клапан горелки розжига КТ09 VE131.4 CG	1	PARKER
N2,N3	Клапан газовый универсальный 822 NOVA	2	SIT
S1	Выключатель SWR-48 (13-KND3-20104)	1	ПКБ «АКУСТИКА», г. Екатеринбург
SP1	Реле давления газа GW10A6 (GW50A6)	1	Dungs
SP2	Реле давления газа GW150A6	1	Dungs
SP3	Реле давления воздуха дифференциальное LGW3 A4	1	Dungs
SP4	Датчик- реле давления КР1-35	1	Dunfoss
SP5	Реле давления газа С6097А 2210	1	Honeywell
SP6	Термостат LS1 код 541510 (90/110°С) или аналогичный	1	ИМТ
RK1	Термопреобразователь сопротивления ТМ-9202 (ТП-9208) БКГН.0118.000	1	ПКБ «АКУСТИКА», г. Екатеринбург
T1	Трансформатор высоковольтный ACS131-01 БКГН.0131.000-01	1	ПКБ «АКУСТИКА», г. Екатеринбург
	Кабели		
1	ПВЗ 0,75кв. мм		
2	ПВЗ 0,75кв. мм желто-зеленый		
3	КГВВ 3x0,75		
4	Кабель соединительный БКГН.1000.100	1	ПКБ «АКУСТИКА», г. Екатеринбург

Система автоматического управления горелочным устройством (с клапанами 822 и 826 NOVA)

Схема электрическая соединений

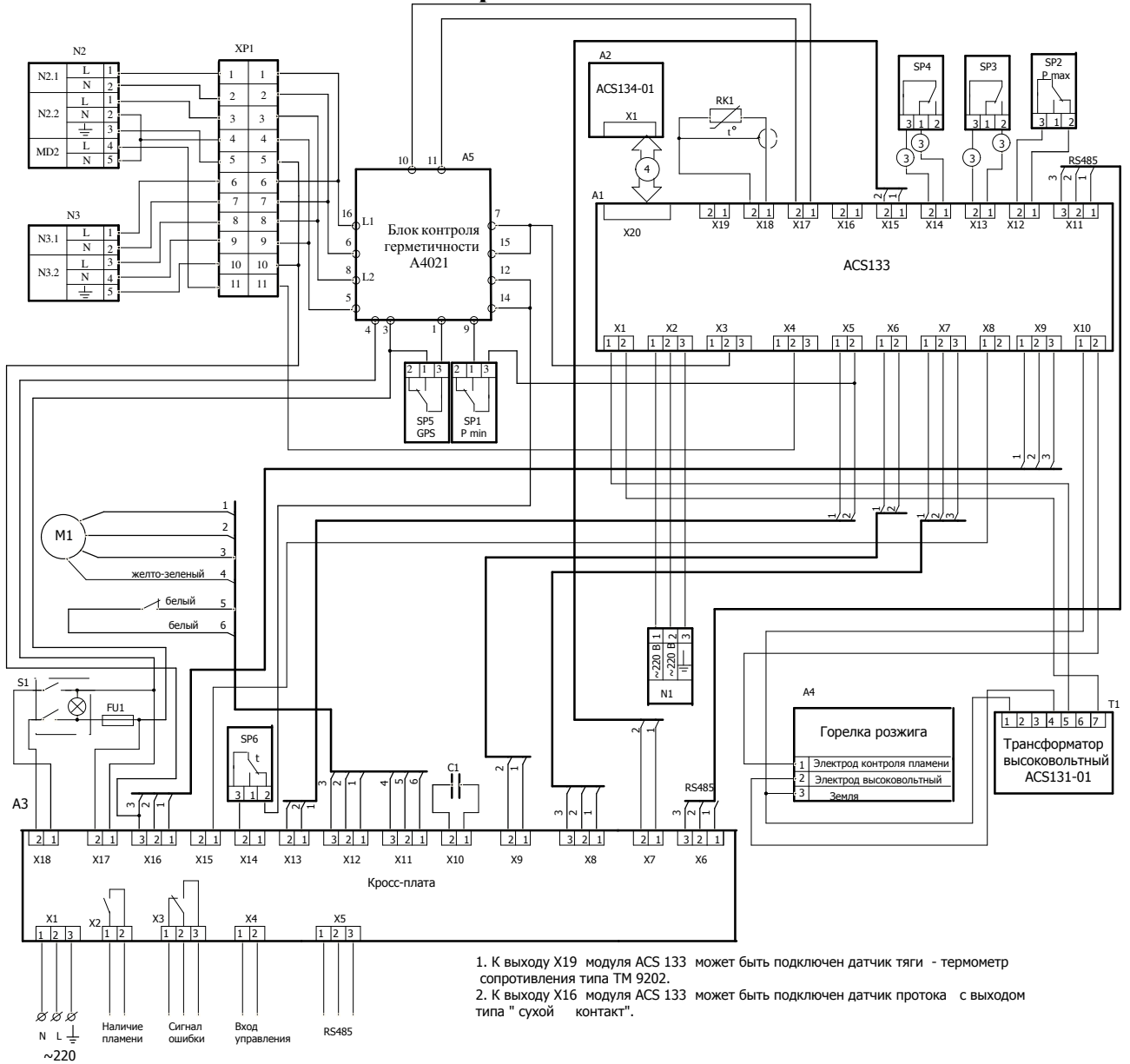


1. К выходу X19 модуля ACS 133 может быть подключен датчик тяги - термометр сопротивления типа ТМ 9202.
2. К выходу X17 модуля ACS 133 может быть подключен датчик тяги - термостат типа TG-400.961.11338.20В
3. К выходу X16 модуля ACS 133 может быть подключен датчик протока с выходом типа "сухой контакт".

Спецификация.

Поз. обозн.	Наименование	Кол.	Примечание
A1	Модуль розжига ACS133 БКГН.0133.000	1	ПКБ «АКУСТИКА», г. Екатеринбург
A2	Модуль управления микропроцессорный ACS134-01 БКГН.0134.000-01	1	ПКБ «АКУСТИКА», г. Екатеринбург
A3	Кросс-плата БКГН.0133.002	1	ПКБ «АКУСТИКА», г. Екатеринбург
A4	Горелка розжига БКГН.0114.000-01	1	ПКБ «АКУСТИКА», г. Екатеринбург
C1	Конденсатор К78-17-12мкф±10% -450В ТУ 6261-001-07594095-95	1	
FU1	Предохранитель ZH253-3,15А	1	ПКБ «АКУСТИКА», г. Екатеринбург
M1	Вентилятор радиальный ВР-180-125-1,6.1	1	ПКБ «АКУСТИКА», г. Екатеринбург
N1	Клапан горелки розжига КТ09 VE131.4 CG	1	PARKER
N2	Клапан газовый универсальный 826 NOVA	1	SIT
N3	Клапан газовый универсальный 822 NOVA	1	SIT
S1	Выключатель SWR-48 (13-KND3-20104)	1	ПКБ «АКУСТИКА», г. Екатеринбург
SP1	Реле давления газа GW10A6 (GW50A6)	1	Dungs
SP2	Реле давления газа GW150A6	1	Dungs
SP3	Реле давления воздуха дифференциальное LGW3 A4	1	Dungs
SP4	Датчик- реле давления KPI-35	1	Danfoss
SP5	Термостат LS1 код 541510 (90/110°C) или аналогичный	1	IMIT
RK1	Термопреобразователь сопротивления ТП-9208-01 БКГН.0118.000-01	1	ПКБ «АКУСТИКА», г. Екатеринбург
T1	Трансформатор высоковольтный ACS131-01 БКГН.0131.000-01	1	ПКБ «АКУСТИКА», г. Екатеринбург
XP1	Колодка клеммная PLTA 12-10	1	
	Кабели		
1	ПВЗ 0,75кв. мм		
2	ПВЗ 0,75кв. мм желто-зеленый		
3	КГВВ 3x0,75		
4	Кабель соединительный БКГН.1000.100	1	ПКБ «АКУСТИКА», г. Екатеринбург

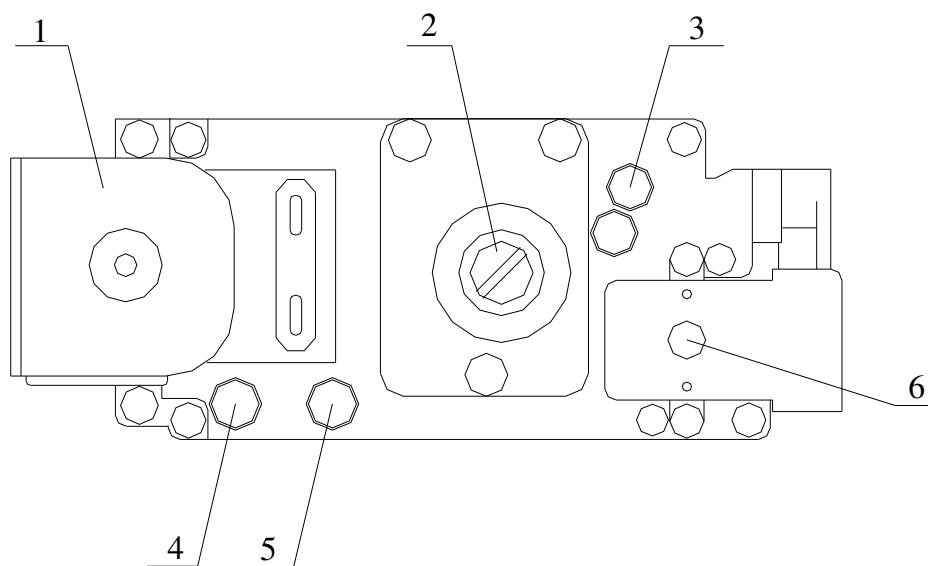
**Система автоматического управления горелочным устройством
(с клапанами 822 и 826 NOVA)
с блоком контроля герметичности запорной арматуры
Схема электрическая соединений**



Спецификация.

Поз. обозн.	Наименование	Кол.	Примечание
A1	Модуль розжига ACS133 БКГН.0133.000	1	ПКБ «АКУСТИКА», г. Екатеринбург
A2	Модуль управления микропроцессорный ACS134-01 БКГН.0134.000-01	1	ПКБ «АКУСТИКА», г. Екатеринбург
A3	Кросс-плата БКГН.0133.002	1	ПКБ «АКУСТИКА», г. Екатеринбург
A4	Горелка розжига БКГН.0114.000-01	1	ПКБ «АКУСТИКА», г. Екатеринбург
A5	Блок контроля герметичности А4021	1	Honeywell
C1	Конденсатор К78-17-12мкф±10% -450В ТУ 6261-001-07594095-95	1	
FU1	Предохранитель ZH253-3,15А	1	ПКБ «АКУСТИКА», г. Екатеринбург
M1	Вентилятор радиальный ВР-180-125-1,6.1	1	ПКБ «АКУСТИКА», г. Екатеринбург
N1	Клапан горелки розжига КТ09 VE131.4 CG	1	PARKER
N2	Клапан газовый универсальный 826 NOVA	1	SIT
N3	Клапан газовый универсальный 822 NOVA	1	SIT
S1	Выключатель SWR-48 (13-KND3-20104)	1	ПКБ «АКУСТИКА», г. Екатеринбург
SP1	Реле давления газа GW10A6 (GW50A6)	1	Dungs
SP2	Реле давления газа GW150A6	1	Dungs
SP3	Реле давления воздуха дифференциальное LGW3 A4	1	Dungs
SP4	Датчик- реле давления KPI-35	1	Dunfoss
SP5	Реле давления газа С6097А 2210	1	Honeywell
SP6	Термостат LS1 код 541510 (90/110°С), или аналогичный	1	IMIT
RK1	Термопреобразователь сопротивления ТП-9208-01 БКГН.0118.000-01	1	ПКБ «АКУСТИКА», г. Екатеринбург
T1	Трансформатор высоковольтный ACS131-01 БКГН.0131.000-01	1	ПКБ «АКУСТИКА», г. Екатеринбург
	Кабели		
1	ПВЗ 0,75кв. мм		
2	ПВЗ 0,75кв. мм желто-зеленый		
3	КГВВ 3x0,75		
4	Кабель соединительный БКГН.1000.100	1	ПКБ «АКУСТИКА», г. Екатеринбург

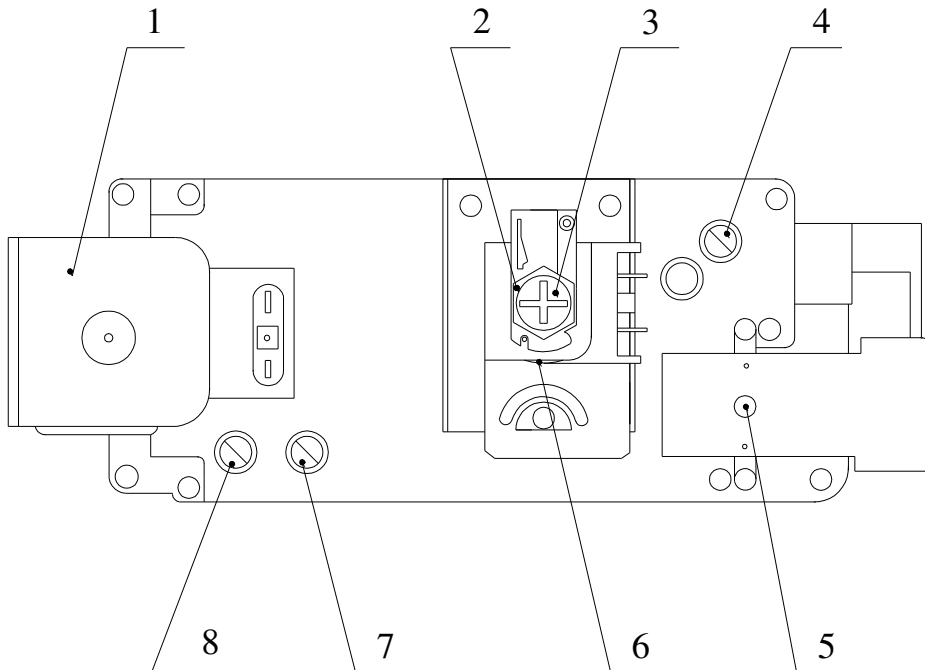
Корректировка соотношения газ/воздух на горелочном устройстве с клапанами 822 NOVA



1. Клапан EV1 включения/выключения с электромагнитным управлением.
2. Винт корректирующий регулировки.
3. Ограничитель потока газа пилота.
4. Точка измерения входного давления.
5. Точка измерения выходного давления.
6. Клапан EV2 включения/выключения с электромагнитным управлением.

Для корректировки соотношения газ/воздух использовать винт поз. 2 на клапане N1.

Корректировка соотношения газ/воздух на горелочном устройстве с клапанами 826 NOVA

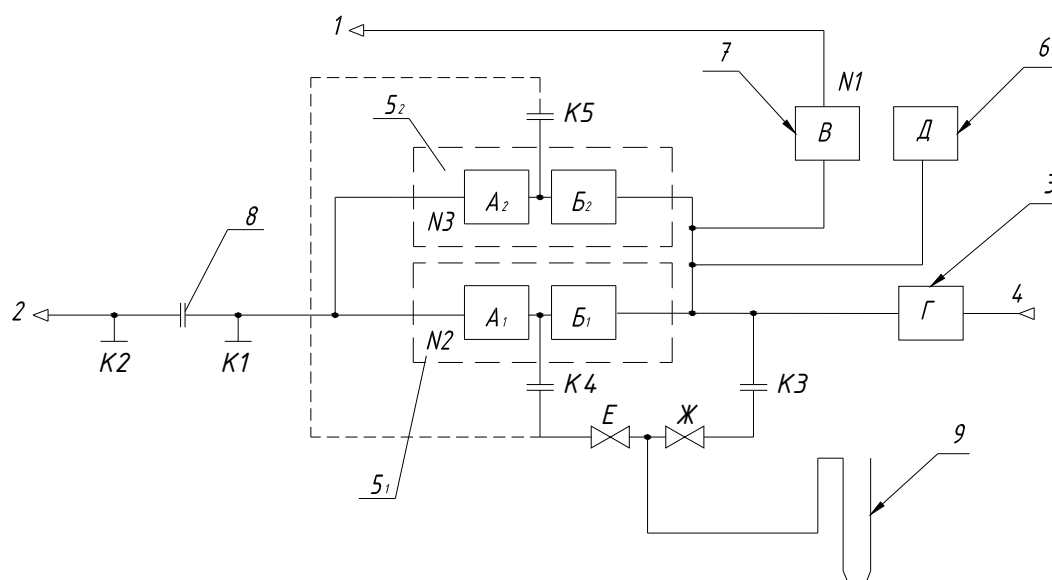


1. Клапан EV1 включения/выключения с электромагнитным управлением.
2. Винт корректирующей регулировки на номинальной мощности.
3. Винт регулировки на пониженной мощности.
4. Ограничитель потока газа пилота.
5. Клапан EV2 включения/выключения с электромагнитным управлением.
6. Модулятор.
7. Точка измерения выходного давления.
8. Точка измерения входного давления.

Для корректировки соотношения газ/воздух на номинальной мощности использовать винт поз. 2 на клапанах N2 и N3.

Для настройки на пониженную мощность и корректировки соотношения использовать винт поз. 3 на клапанах N2 и N3.

Проверка газового тракта на герметичность



- | | |
|---|---|
| 1. Горелка розжига. | 5 ₂ . Универсальный газовый клапан N3. |
| 2. Основная газовая горелка. | 6. Сдвоенный датчик давления газа. |
| 3. Газовый шаровый кран. | 7. Газовый клапан горелки розжига N1. |
| 4. Главная подача газа. | 8. Регулятор давления (дрессельная шайба). |
| 5 ₁ . Универсальный газовый клапан N2. | 9. U-образный манометр. |

1. Проверить газовый тракт котла визуально на отсутствие механических повреждений.

2. Проверить клапаны Б₁, Б₂, В, Г и герметичность подсоединения сдвоенного датчика давления газа Д.

Отключите электроэнергию.

Подключите к Г газ или сжатый воздух.

Подсоедините манометр к контрольным точкам К3 (точка измерения входного давления «IN» на клапане N2) и к точке К4 (на клапане N2 использовать штуцер подачи газа на горелку розжига «PILOT», вывернув пробку).

Закрыв Е (клапаны А₁, Б₁, Б₂, В нормально закрыты), откройте Ж и приоткройте Г для создания давления 5 мбар на манометре.

Закройте Г. Проследите за манометром в течение 2 минут. Увеличение давления покажет утечку на кране Г.

Повторите процедуру, используя давление газа (воздуха) 50 мбар.

Система А₁, Б₁, Б₂, В, Г, Д, может считаться герметичной, если в течение 2 минут падение давления будет меньше 0,5 мбар.

3. Проверить клапаны А₁ и Б₁.

Откройте Е и Ж.

Приоткройте Г, устанавливая давление 50 мбар между А₁ и Б₁.

Закройте Ж и Г.

Сбросьте давление между Б₁, Б₂, В, Г, Д, убирая подсоединение к К3.

Система А₁, Б₁ может считаться герметичной, если в течение 2 минут падение давления будет меньше 0,5 мбар.

Примечание: Прежде чем снимать показания манометра в течение двухминутного периода не трогайте манометр в течение одной минуты для стабилизации.

4. Проверить клапаны А₂ и Б₂.

Для проверки клапанов А₂ и Б₂ переключите подсоединение с точки К4 к точке К5. Заглушите точку К4.

Проделайте те же операции как в п.3.

5. Если будет наблюдаться падение давления больше разрешенного необходимо выявить места утечек с помощью мыльного раствора. Проследите за тем, чтобы мыльный раствор не попадал на электрические приборы и соединения. После устранения утечек, снять остатки раствора сухой мягкой ветошью.

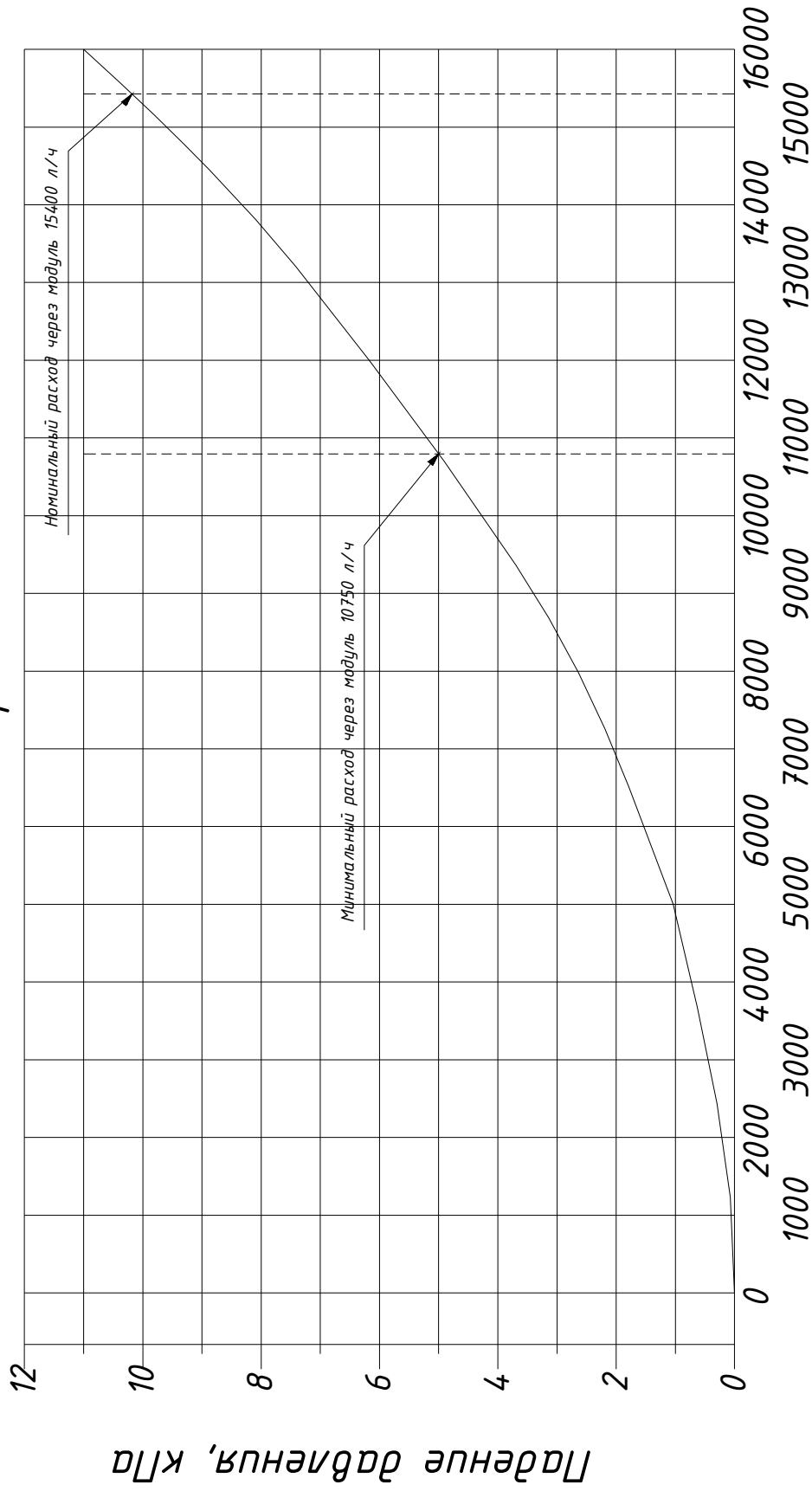
6. После окончания проверок герметичности снимите манометр и заглушите контрольные точки К3, К4, К5.

При проверке и эксплуатации газовой системы котла во избежание аварий и несчастных случаев **ЗАПРЕЩАЕТСЯ**:

- курить, зажигать спички, включать электроосвещение (если оно не выполнено во взрывобезопасном исполнении);

- устранять неисправности лицам, не имеющим на это право.

*Гидравлическое сопротивление модуля котла
в зависимости от расхода воды.*



Расход, л/ч
Внимание! Расход приведен для модуля 200 кВт.

Поиск и устранение неисправностей

1 Err 02 Ошибка датчика температуры воды.

Отключить датчик температуры от модуля ACS 133. Измерить сопротивление датчика омметром. Сопротивление при комнатной температуре должно быть в пределах 109...112 Ом. Если датчик исправен, то возможно неисправны ACS 134, ACS133 или соединительный кабель БКГН 1000.100.

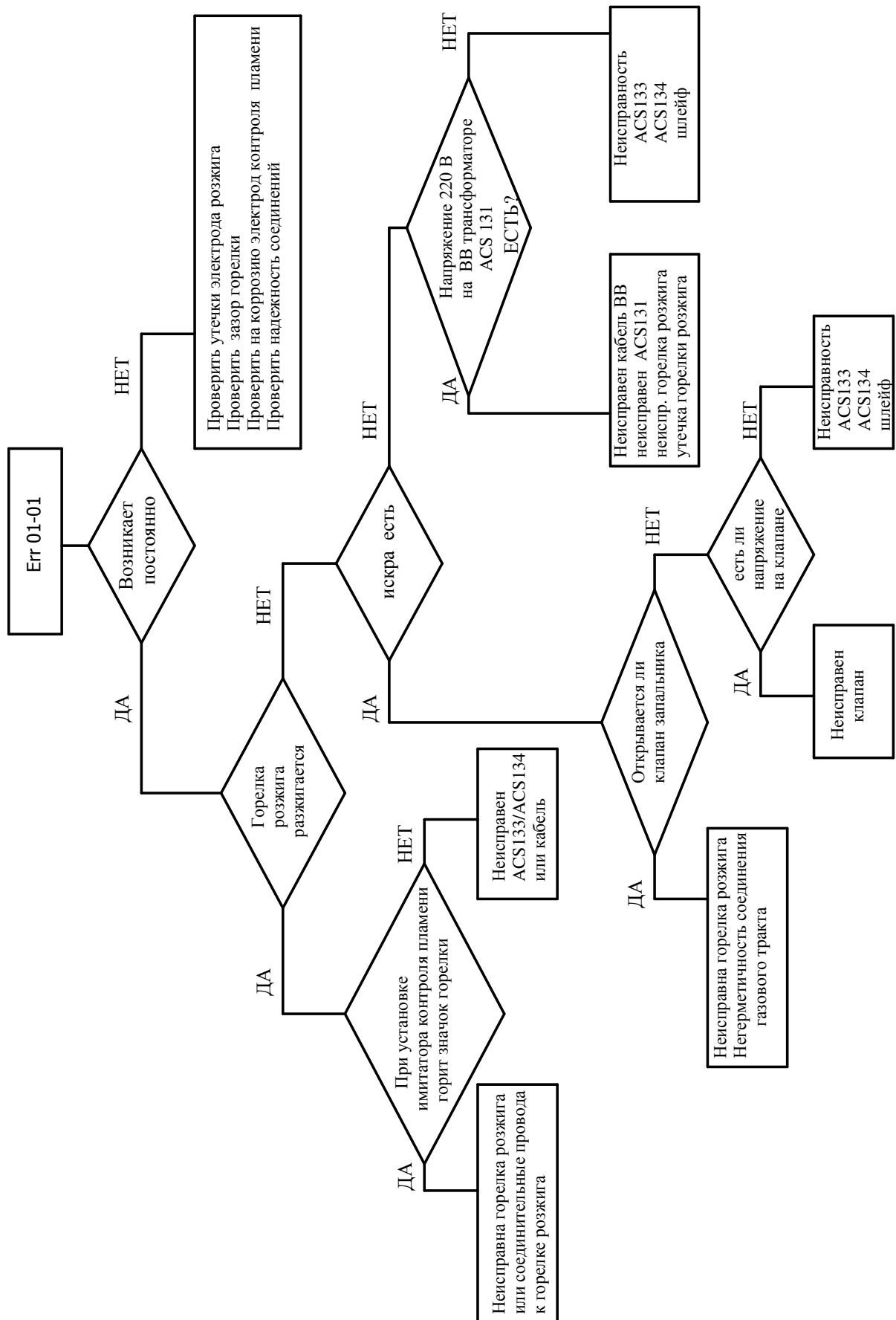
2. Err 08 Ошибка датчика давления воздуха.

Эта ошибка возникает в случае, если после выключения вентилятора, по истечении времени определяемого параметром F21 датчик давления воздуха не выключился. Если ошибка возникает постоянно, то датчик либо неисправен, либо неправильно настроен (порог срабатывания/отпускания), возможно так же неисправен вентилятор. Если возникает редко или случайно может быть связано с избыточной тягой. В этом случае необходимо секундомером измерить время с момента выключения вентилятора до момента размыкания контактов датчика (тестером) и откорректировать значение F21.

3 Err 16 Ошибка датчика температуры уходящих газов.

То же что и Err 02.

4 Err01-01 Таймаут розжига горелки розжига.



5 Err01-02 Погас факел.

Эта ошибка возникает, если после розжига запальной горелки (контроль пламени подтвердил наличие факела), произошло погасание. Такая ситуация возможна, если произошел розжиг запальной горелки, а розжиг основной нет – поскольку по прошествии времени, определяемым параметром F06 запальная горелка выключается, а так же при нестабильном горении основной горелки котла. Если ошибка возникает постоянно, вероятнее всего – нет розжига основной горелки. В этом случае следует проверить, подается ли напряжение на клапана основной горелки и их исправность. Если ошибка возникает редко или случайно, то следует визуально оценить факел основной горелки. Если факел устойчивый, то источник ошибок в системе контроля пламени: нарушение/окисление соединений цепей контроля с запальной горелкой, деформация, коррозия или разрушение электрода контроля пламени, а так же неисправность модуля ACS133.

6 Err01- 03 Таймаут погасания пламени.

Ошибка возникает если после закрытия всех газовых клапанов по истечению времени, определяемого параметром, F10 система контроля пламени фиксирует наличие факела. При появлении такой ошибки необходимо визуально проверить наличие остаточного горения. Если оно есть, то возможно не закрывается какой либо клапан, либо неисправны ACS133 или ACS134. Если нет, то неисправна система контроля пламени – утечки электрода контроля пламени (особенно при попадании влаги), замыкание проводника электрода контроля пламени на корпус горелки (котла), неисправность ACS133 или ACS134.

7 Err01- 04 Высокая температура выхлопных газов.

Ошибка возникает, если F14 = «Yes» и реально измеренная температура больше чем F02.

8 Err01-05 Давление воздуха ниже нормы.

Ошибка возникает если после предварительной вентиляции – перед розжигом, а так же во время горения горелки датчик давления воздуха не сработал. Возможные причины – неисправность датчика давления воздуха, неправильная настройка датчика, обрыв проводов от датчика, неисправность или неправильное подключение вентилятора, неисправность ACS133 или ACS134. Для проверки исправности ASC133 или 134 следует отключить разъем X13 и замкнуть выводы 1-2 X13 в течение 5-10 с, если в режиме индикации P2 = «Nor», то ACS 133 или ACS134 исправны.

9 Err01- 08 Высокая температура воды на выходе.

Ошибка возникает, если реально измеренная температура воды на выходе больше чем 110 °С. Появление этой ошибки может быть обусловлено малым расходом воды через модуль, низким давлением воды, а также некорректной настройкой параметров модуля ACS134 – поддерживаемое значение температуры воды и дифференциал температуры, например: F01=20° С, уставка температуры = 96° С.

10 Err01-11 Ошибка EEPROM.

Внутренняя ошибка ACS134.

При возникновении этой ошибки модуль ACS134 неисправен.

11 Err01-12 Нарушена герметичность запорной арматуры.

По окончании цикла предварительной вентиляции модуль контроля герметичности не выдал разрешающего сигнала. Ошибка может возникать также в случае, если время вентиляции недостаточно для проведения теста на герметичность (для модуля А4021 – 70с), при неисправностях модуля А4021, датчика-реле давления SP5, или его неправильной настройке. Для снятия системы с блокировки после появления ошибки Err01-12 необходимо нажать кнопку «Rst» на модуле А4021, а затем кнопку «Reset» на модуле ACS134. При появлении этой ошибки в первую очередь рекомендуется проверить герметичность газового тракта согласно приложению № 12.

12 Возникновение свиста в горелочном устройстве.

Неправильно отрегулировано горелочное устройство.

Проверить расход газа. В случае отклонения от заданного – отрегулировать газовый клапан. Отрегулировать соотношение газ – воздух путем изменения производительности вентилятора (изменение уставки параметра F05 микропроцессорного модуля).

13 Проскок пламени на горелке розжига.

Проскок пламени на горелке розжига может возникать при падении давления газа перед горелочным устройством до недопустимо низкой величины в момент полного открытия клапанов при розжиге основной горелки. Это свидетельствует о неправильной настройке ГРУ в котельной или недостаточном сечении трубопроводов газовой системы.